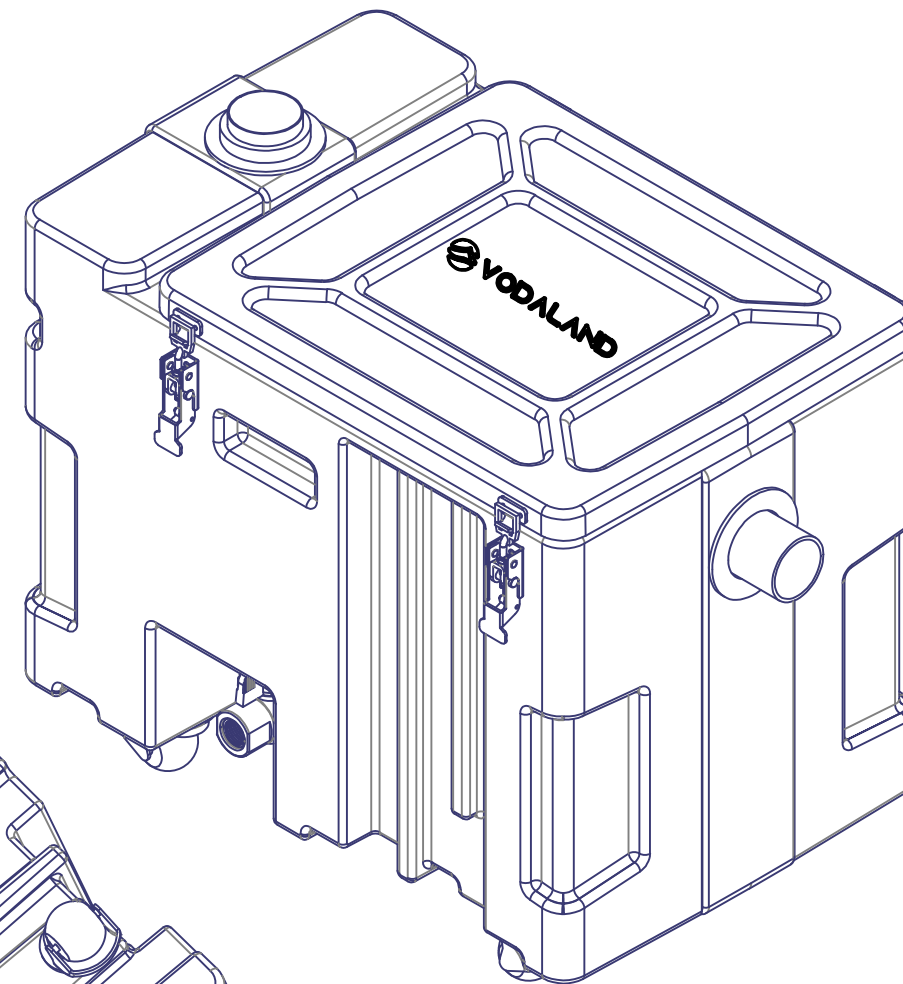
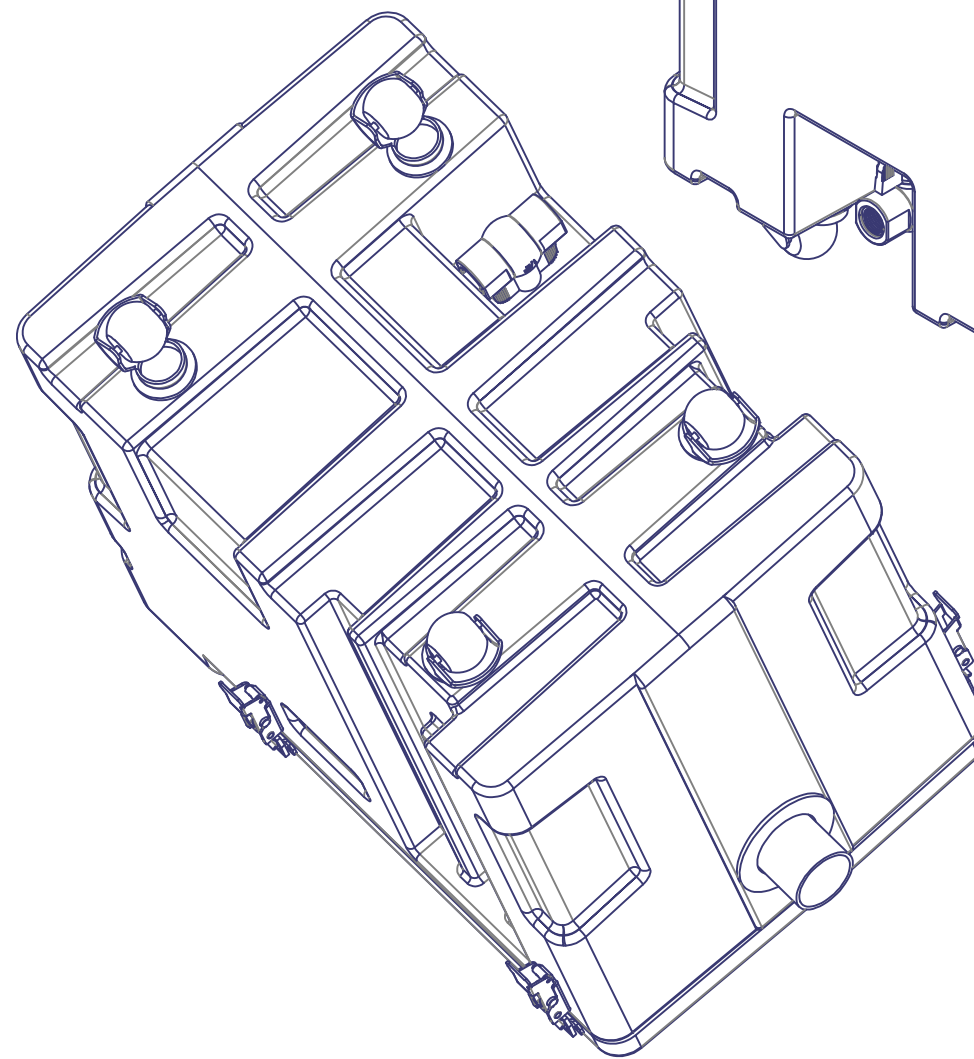
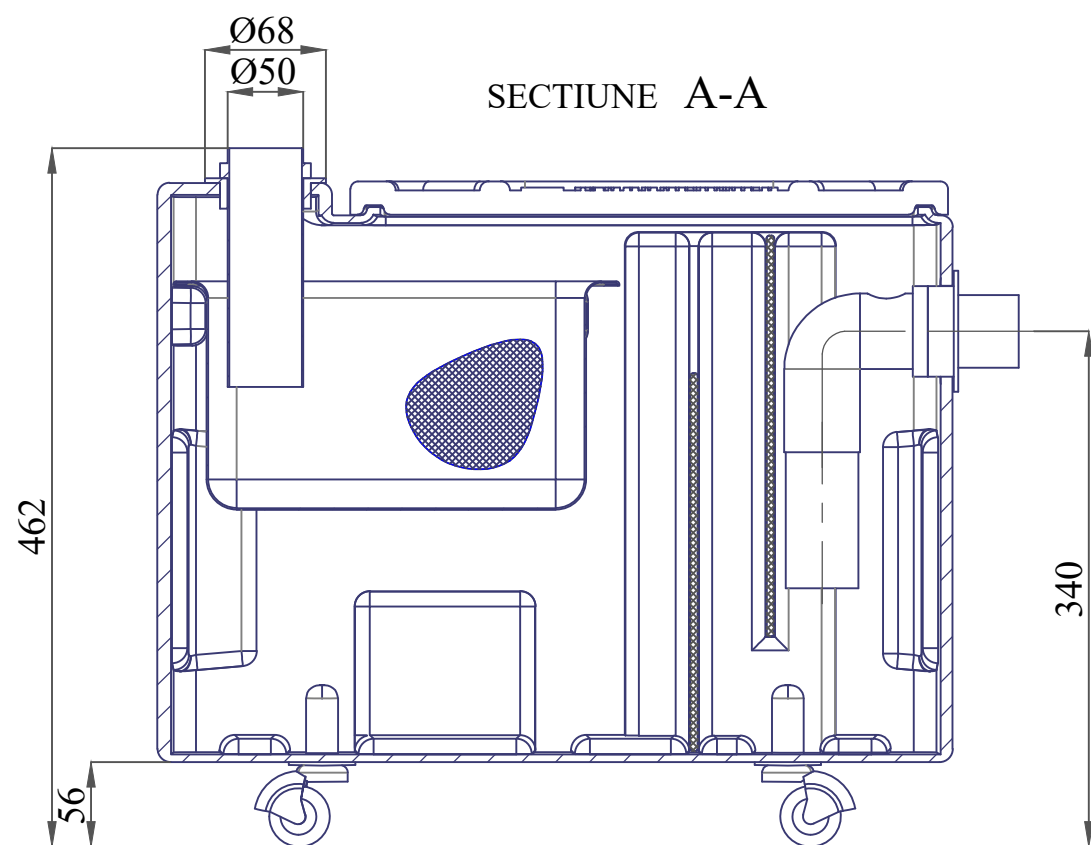
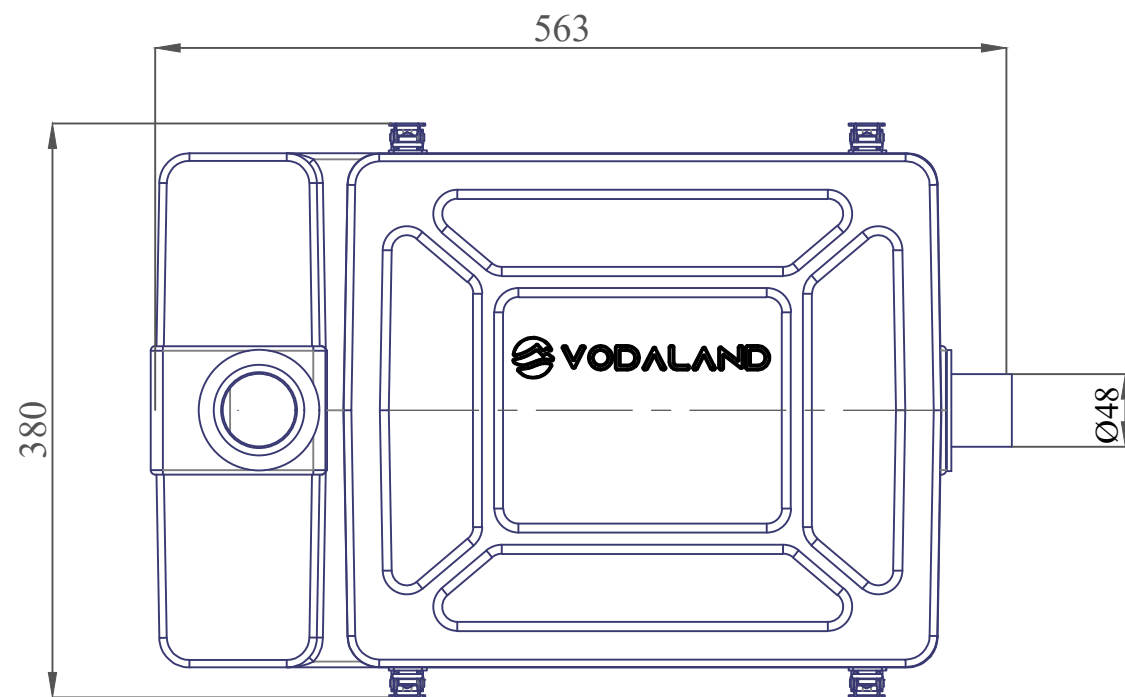
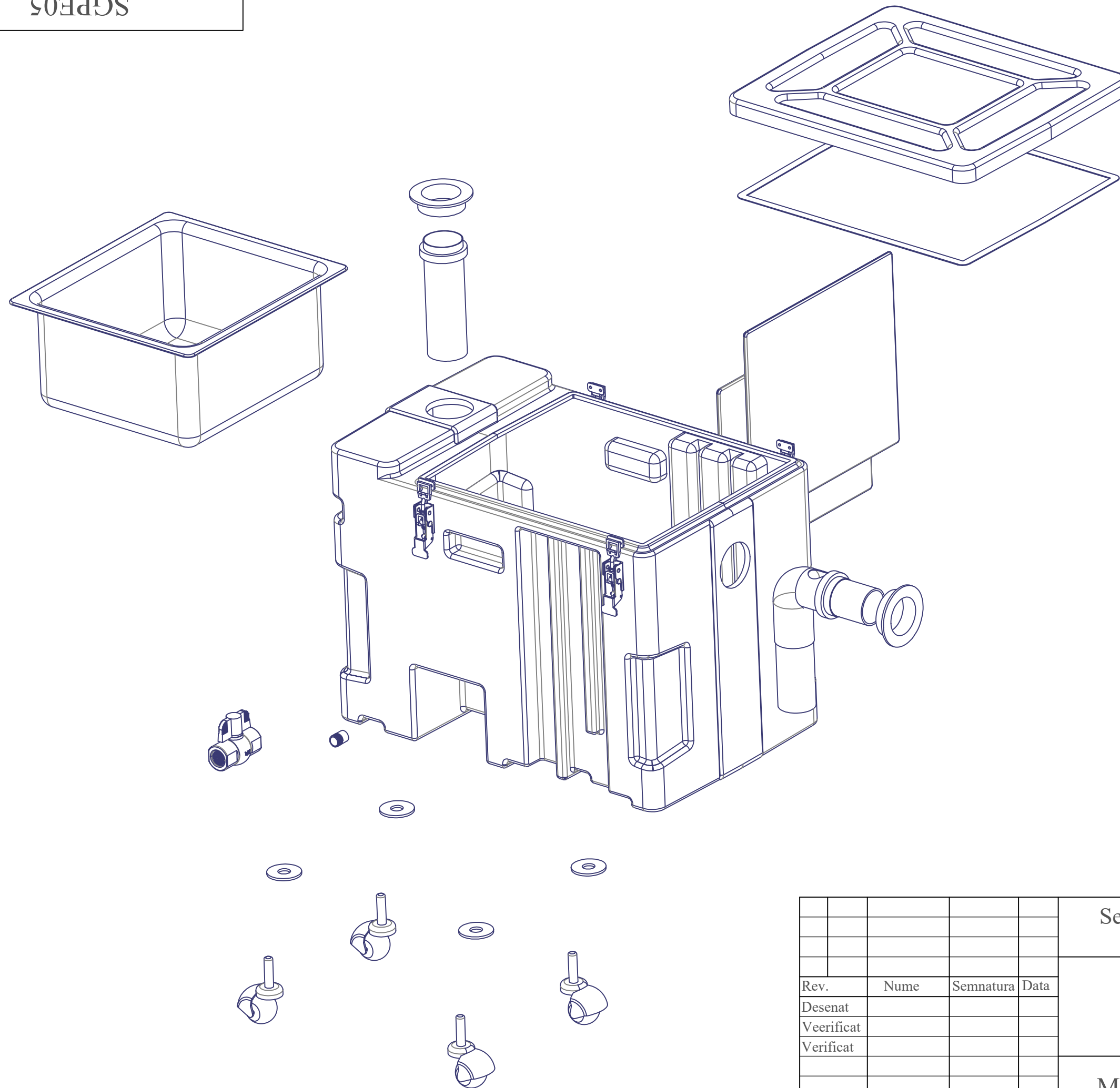



SGPE05



					Separator de Grasimi CLEAN			
					DEBIT 0.5 l/s	Fisa	Greuate	Scara
Rev.	Nume	Semnatura	Data				6.6 kg	1:5
Desenat								
						Pagina 1	Pagini 4	
					Material Polietilena	SGPE05-NS		

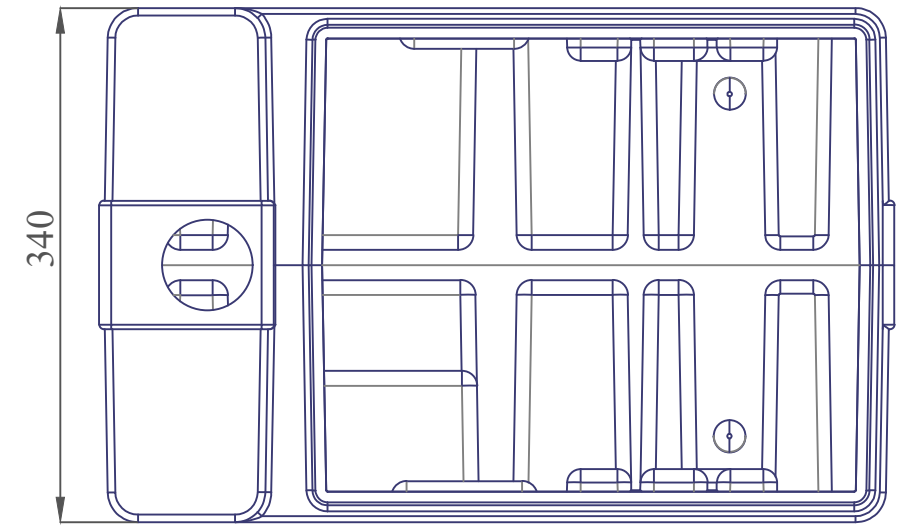
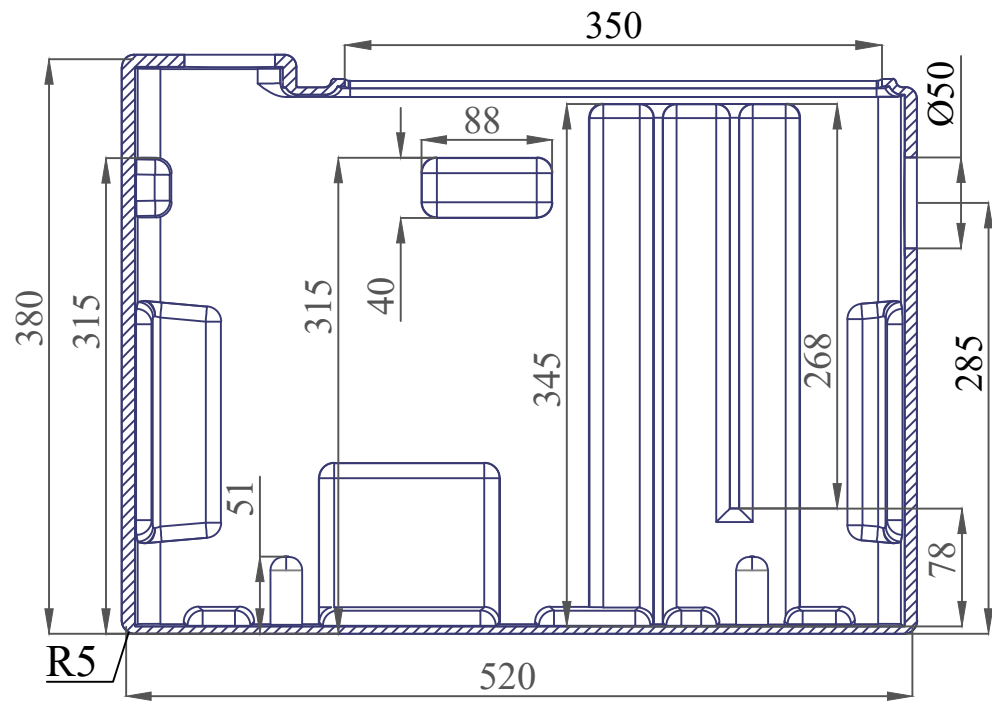
SGPE05



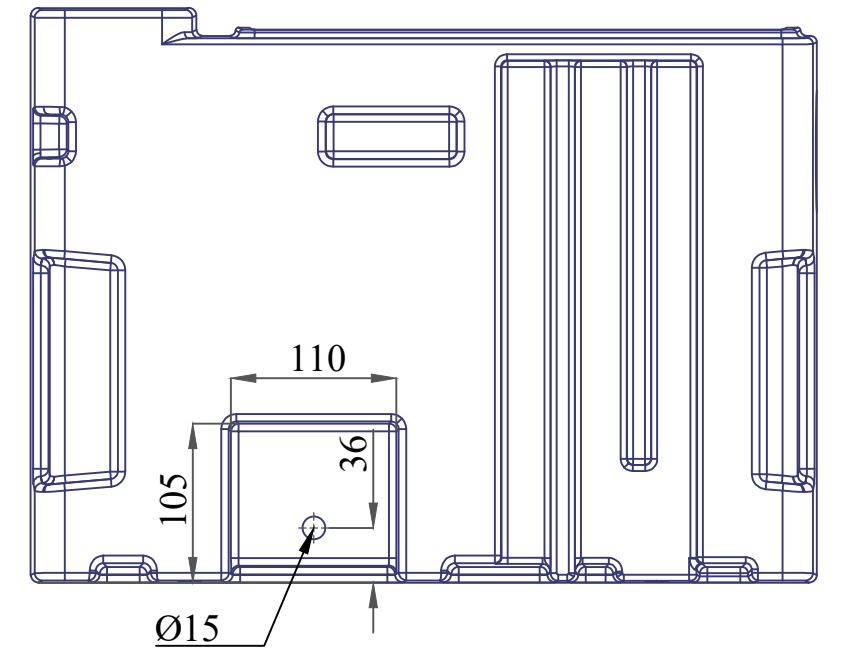
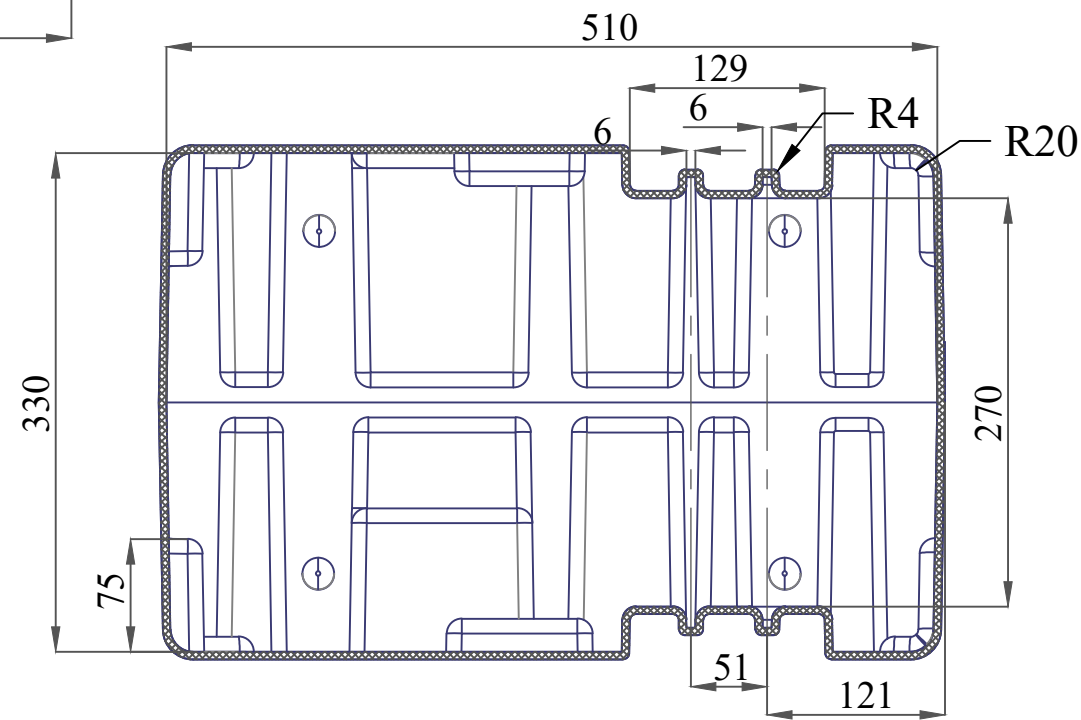
					Separator de Grasimi CLEAN			
Rev.	Nume	Semnatura	Data		DEBIT 0.5 l/s		6.6 kg	1:5
Desenat								
Veerificat								
Verificat								
					Material Polietilena	Pagina 2 Pagini 4		
						SGPE05-NS		

SGPE05

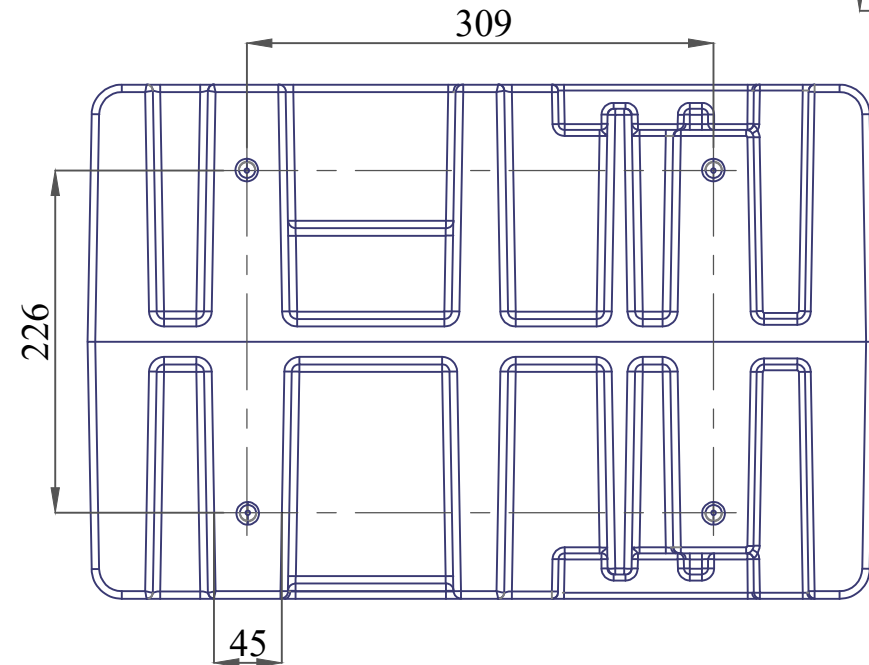
Sectiune B-B




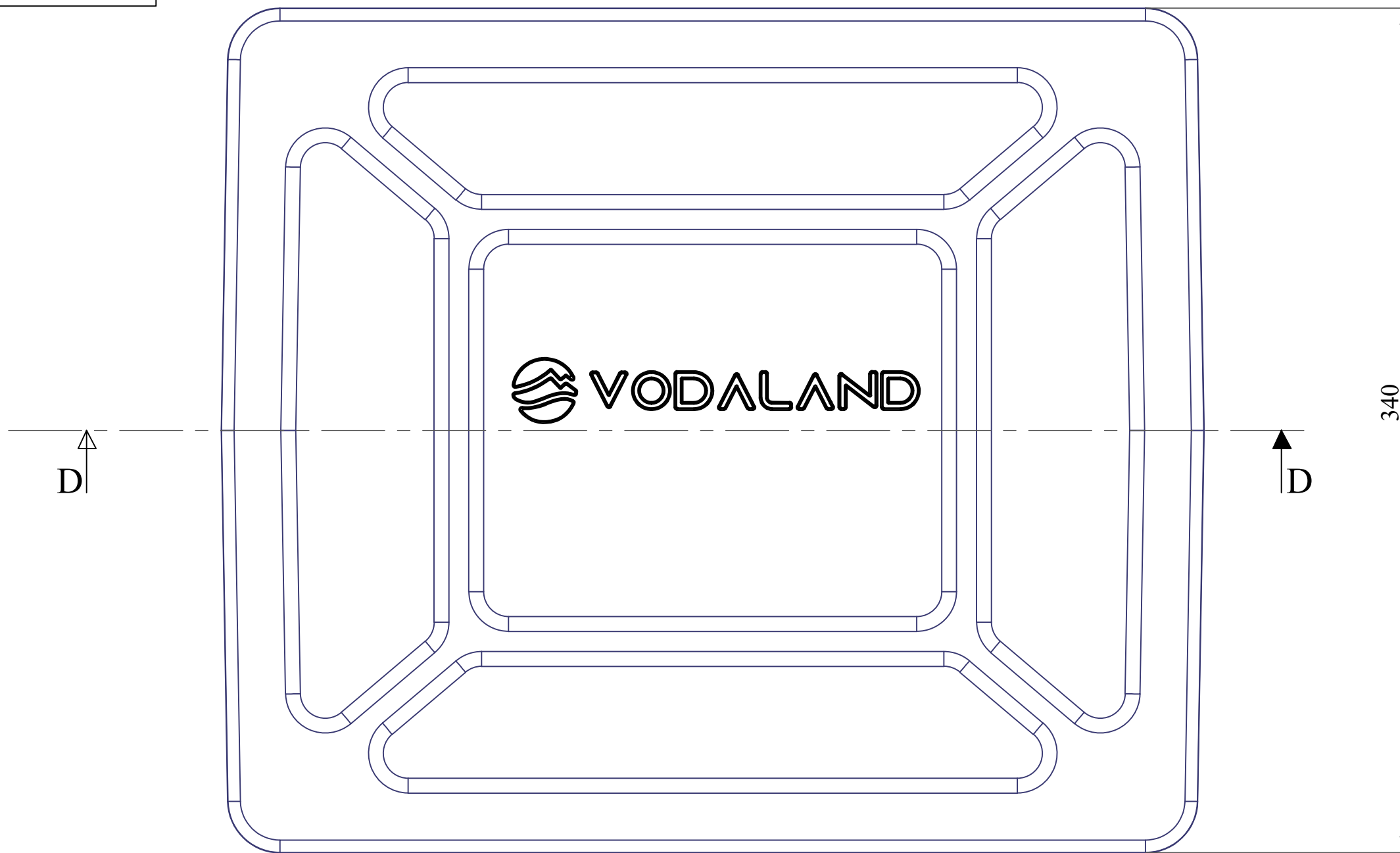
Sectiune E-E



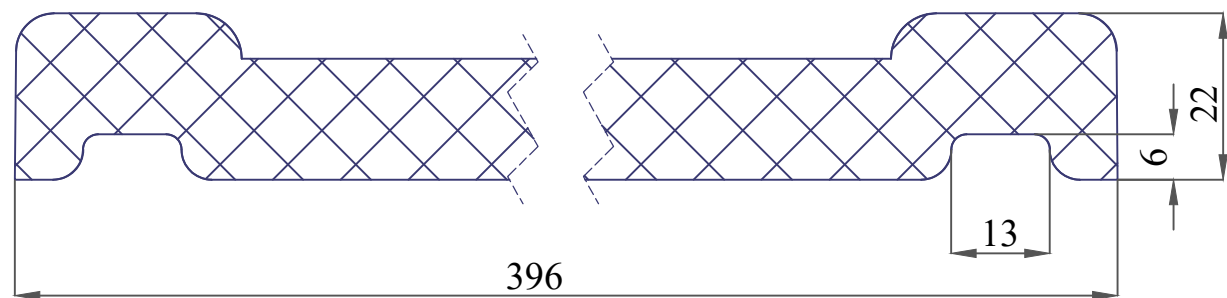
Vedere F



				Separator de Grasimi CLEAN				
				DEBIT 0.5 l/s		Fisa	Greuate	Scara
				Material Polietilena		6.6 kg		1:5
						Pagina 3		Pagini 4
						SGPE05-NS		



Detaliu D-D
1:1



					Separator de Grasimi CLEAN			
Rev.	Nume	Semnatura	Data		DEBIT 0.5 l/s	Fisa	Greuate	Scara
Desenat							6.6 kg	1:5
Verificat						Pagina 4	Pagini 4	
					Material Polietilena	SGPE05-NS		