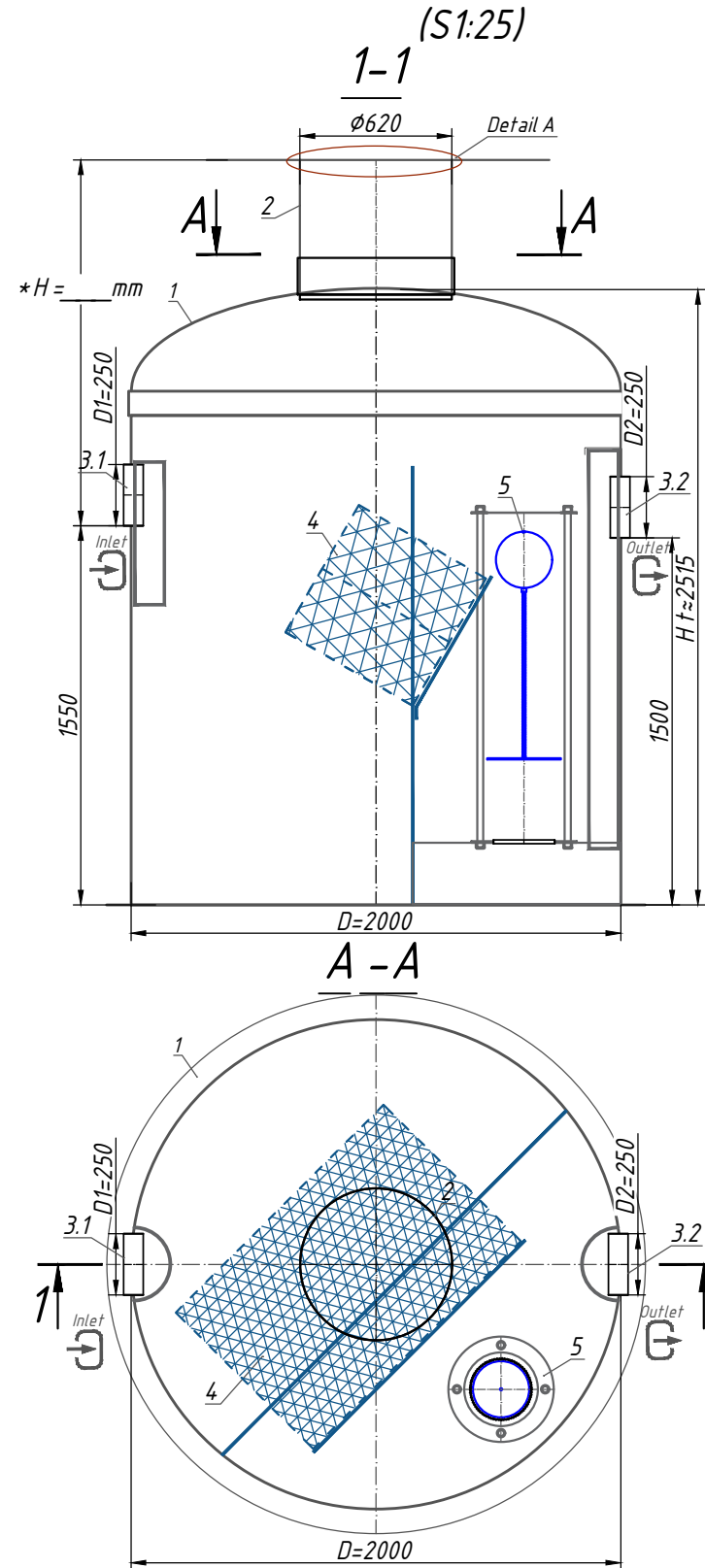
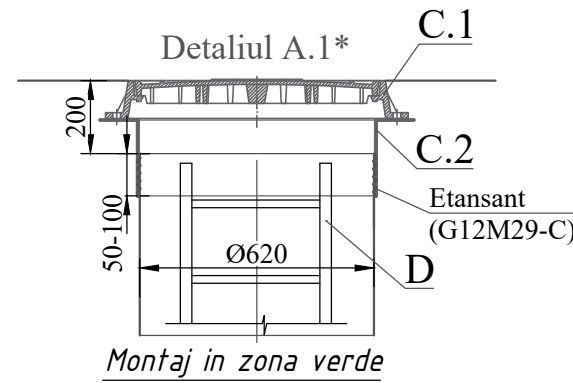


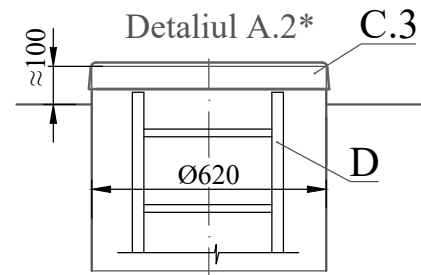
Separator hidrocarburi fara by-Pass OilBase100 -25 / 0 A-Design capac\*



Montaj in zona carosabila

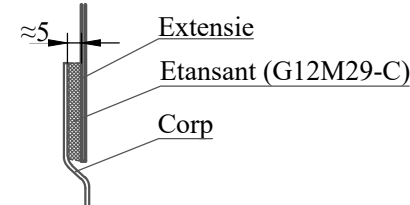


Montaj in zona verde

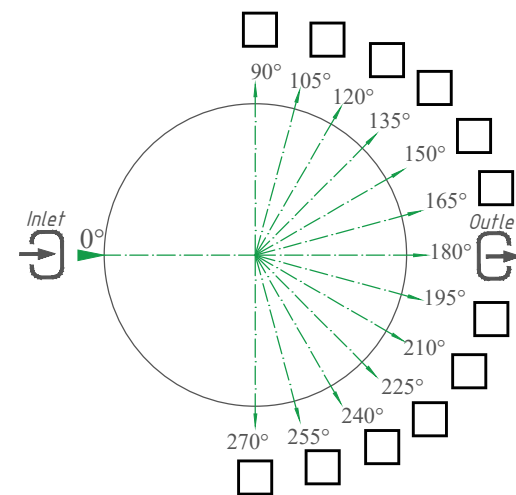


B-Etansare Extensie-Corp/Produs\*\*\*

Detaliu B



C-Amplasarea conductelor D1-Intrare/ D2-Iesire



Specificatiile materialelor si echipamentelor.Echipeamente standard\*\*(Tabel 1)

Poz.	Identificare	Nume	Cant.	Masa [kg/buc]	Nota
1	Vodaland	Separator de hidrocarburi cu trapa de namol Vodaland OilBase100-25 /0, Q <sub>nominal</sub> 25 l/s, (0 l/s -ByPass) fibra de sticla, D= 2000, H t≈ 2515 mm	1	433	compl.
2		Extensie GRP Ø620 H=_____	-		compl.
3.1,3.2	D1-Intrare / D2-Iesire	Garnitura pentru racord camin Ø 250	2		compl.
4		Bloc coalescent	1		compl.
5		Dispozitiv de blocare automata D 250	1		compl.
		Volum pentru lichide usoare	1250		l
		Volum trapa de namol	2500		l

\*\*Produsul standard va fi livrat conform specificatilor din (Tabl. 1), daca nu este specificat altfel in (Tabl. 2). In cazul in care se doresc echipamente suplimentare sau accesorii conform tabelului mai jos mentionat, va rugam sa bifati

Echipeamente optionale (Tabl.2)

Poz.	Identificare	Denumire			Note
A, B	A - <sup>1</sup> Acces/ <sup>2</sup> B -Evacuare (racord conducte):		<input type="checkbox"/>	<input type="checkbox"/>	
	Racord conducte:	A,B-Cu flansa	<input type="checkbox"/>	<input type="checkbox"/>	
		A, B-fara flansa	<input type="checkbox"/>	<input type="checkbox"/>	
		Alte cerinte:	<input type="checkbox"/>	<input type="checkbox"/>	
	Extensie/ Prelungire	H=500	<input type="checkbox"/>	<input type="checkbox"/>	
		H=1000	<input type="checkbox"/>	<input type="checkbox"/>	
		H=1500	<input type="checkbox"/>	<input type="checkbox"/>	
		Alte cerinte:	<input type="checkbox"/>	<input type="checkbox"/>	
C	Design capac (detaliu A.1, A.2)				
	C.1 Dispozitiv de acoperire:	Capac PP (zona verde)	<input type="checkbox"/>		
		Capac clasa A15	<input type="checkbox"/>		
		Capac clasa C 250	<input type="checkbox"/>		
		Capac clasa D400	<input type="checkbox"/>		
	C.2 Flansa mobila GRP	Ø620, h=200mm	<input type="checkbox"/>		
	C.3 Capac GRP	Ø620	<input type="checkbox"/>		
D	D. Scara universala	Aluminiu	<input type="checkbox"/>		
		Otel Inoxidabil	<input type="checkbox"/>		
E	E. Senzor de nivel	Grasimi	<input type="checkbox"/>		
		Trapa de namol	<input type="checkbox"/>		
F	F. Automaizare	Tablou automatizare, PLC	<input type="checkbox"/>		
G	G. Sistem de fixare	Ancore (D)- 8 bucati	<input type="checkbox"/>		

Note:

\*H-Adancimea racordului de admisie, mm (In echipament standard H poate fi extins pana la 2000mm, cu ajutorul extensiei).In alte situatii se poate lua in condiserare H, multiplu de 50mm). In cazul detaliului A.1 (Montaj in zona carosabila), inaltimea totala a produsului nu este mai mare de 200 mm. In cazul detaliului A2 (Montaj in zona verde), inaltimea totala a produsului nu poate fi mai mare de 100 mm.

\*\*Produsul este expedit conform echipamentului standard (tab.1), daca nu se mentioneaza alte accesorii suplimentare din tab.2.Componenta accesorilor optionale se va agreea cu managerul de vanzari.

\*\*\*Producatorul are dreptul sa efectueze modificari constructive si de design care sa nu inrautareasca caracteristicile si productivitatea produsului in ansamblu, fara sa anunte in prealabil.

Toleranta admisibila de abatere a produsului proiectat fata de cel fabricat este intre 1-15%

Toate dimensiunile sunt exprimate in mm, daca nu se specifica altfel

Informatii suplimentare \_\_\_\_\_

Rev.	Cant.	Sh.	Nºdoc.	Semantura	Data	Separator hidrocarburi GRP OilBase OB1-25LS D2000 H2515 TN2500 Ø250 (SHOB1-25LS)		
						Rev.	Pagina	Pagini
Desenat				Natalia Skorenka				
Modificat				Larisa Chitu				
Verificat				Elena Gudumac				

Separator hidrocarburi (OB1-25)

