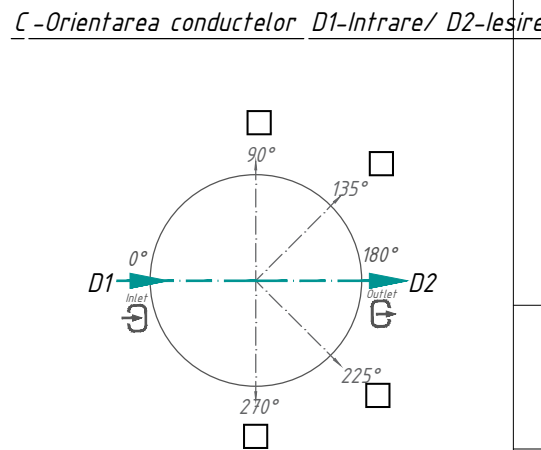
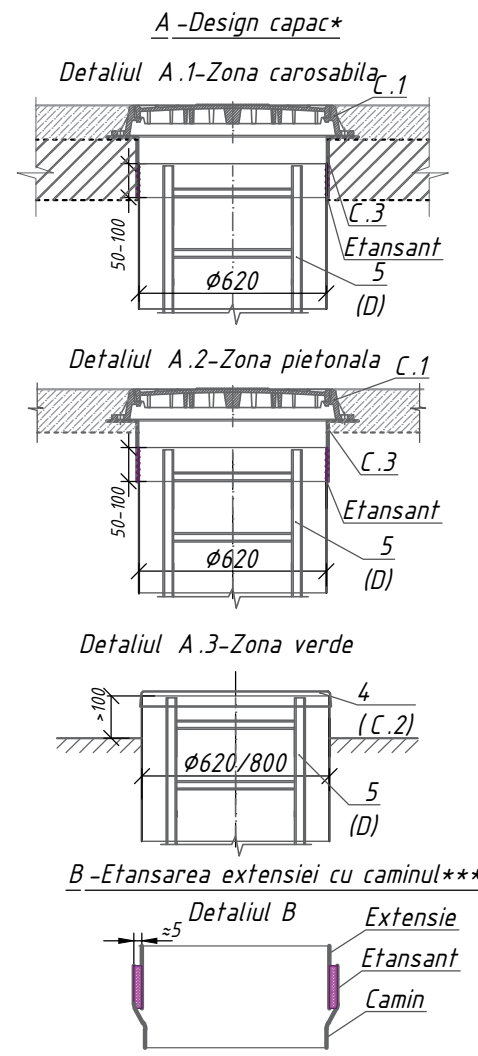
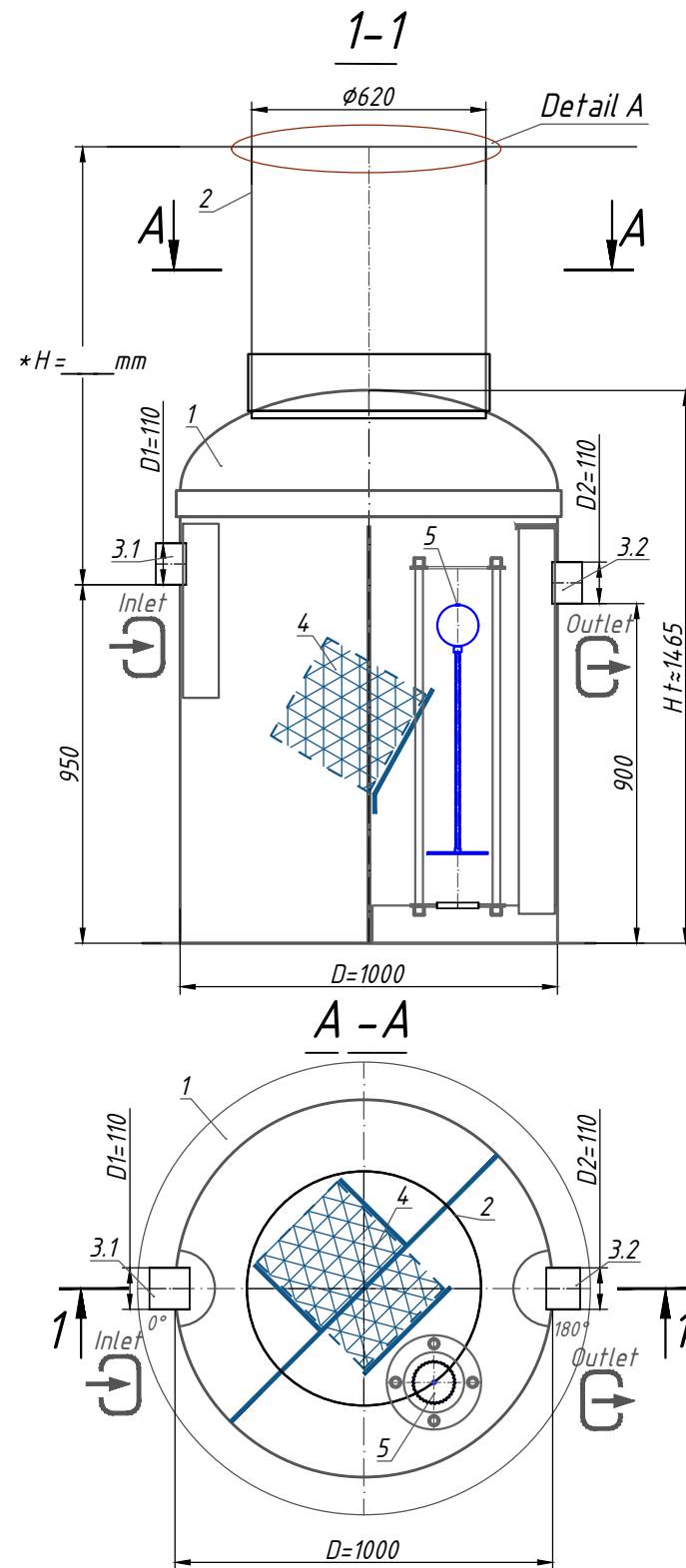


Separator hidrocarburi fara by-Pass OilBase100 -2/0
(S1:20)



Specificatiile materialelor si echipamentelor.Echipeamente standard**(Tabel 1)

Poz.	Identificare	Nume	Cant.	Masa [kg/buc]	Nota
1	Vodaland	Separator de hidrocarburi cu trapa de namol Vodaland OilBase100 -2/0, $Q_{nominal}$ 2 l/s, (0 l/s -ByPass) fibra de sticla, D=1000, H \approx 1465 mm	1	92	compl.
2		Extensie GRP ϕ 800/620 H=_____	-		compl.
3.1,3.2	D1-Intrare / D2-Iesire	Garnitura pentru racord camin ϕ 110	2		compl.
4		Bloc coalescent	1		compl.
5		Dispozitiv de blocare automata D110	1		compl.
		Volum pentru lichide usoare	100		l
		Volum trapa de namol	200		l

**Produsul standard va fi livrat conform specificatilor din (Tabl. 1), daca nu este specificat altfel in (Tabl. 2). In cazul in care se doresc echipamente suplimentare sau accesorii conform tabelului mai jos mentionat, va rugam sa bifati

Echipeamente optionale (Tabl.2)

Poz.	Identificare	Denumire			Note
A, B	A - ¹ Acces/ ² B -Evacuare (racord conducte):		<input type="checkbox"/>	<input type="checkbox"/>	
	Racord conducte:	A,B-Cu flansa	<input type="checkbox"/>	<input type="checkbox"/>	
		A, B-fara flansa	<input type="checkbox"/>	<input type="checkbox"/>	
	Extensie/ Prelungire	Alte cerinte:	<input type="checkbox"/>	<input type="checkbox"/>	
		H=500	<input type="checkbox"/>	<input type="checkbox"/>	
		H=1000	<input type="checkbox"/>	<input type="checkbox"/>	
		H=1500	<input type="checkbox"/>	<input type="checkbox"/>	
C	Design capac (detaliu A.1, A.2)				
	C.1 Dispozitiv de acoperire:	Capac PP (zona verde)	<input type="checkbox"/>		
		Capac clasa A15	<input type="checkbox"/>		
Capac clasa C 250		<input type="checkbox"/>			
Capac clasa D400		<input type="checkbox"/>			
C.2 Flansa mobila GRP	ϕ 620, h=200mm	<input type="checkbox"/>			
C.3 Capac GRP	ϕ 620	<input type="checkbox"/>			
D	D. Scara universala	Aluminiu	<input type="checkbox"/>		
		Otel Inoxidabil	<input type="checkbox"/>		
E	E. Senzor de nivel	Grasimi	<input type="checkbox"/>		
		Trapa de namol	<input type="checkbox"/>		
F	F. Automaizare	Tablou automatizare, PLC	<input type="checkbox"/>		
G	G. Sistem de fixare	Ancore (D)-6 bucati	<input type="checkbox"/>		

Note:

*H-Adancimea racordului de admisie, mm (In echipament standard H poate fi extins pana la 2000mm, cu ajutorul extensiei).In alte situatii se poate lua in condiderare H, multiplu de 50mm. In cazul detaliului A.1 (Montaj in zona carosabila), inaltimea totala a produsului nu este mai mare de 200 mm. In cazul detaliului A2 (Montaj in zona verde), inaltimea totala a produsului nu poate fi mai mare de 100 mm.

**Produsul este expediat conform echipamentului standard (tab.1), daca nu se mentioneaza alte accesorii suplimentare din tab.2.Componenta accesorii optionale se va agreea cu managerul de vanzari.

***Producatorul are dreptul sa efectueze modificari constructive si de design care sa nu inrautatesca caracteristicile si productivitatea produsului in ansamblu, fara sa anunte in prealabil.

Toleranta admisibila de abatere a produsului proiectat fata de cel fabricat este intre 1-1.5%
Toate dimensiunile sunt exprimate in mm, daca nu se specifica altfel
Informatii suplimentare _____

Rev.	Cant.	Sh.	Nºdoc.	Semantura	Data	Separator hidrocarburi GRP OilBase OB1-2LS D1000 H1465 TN200 Ø110 (SHOB1-2LS)		
						Rev.	Pagina	Pagini
Desenat				Natalia Skorenka				
Modificat				Larisa Chitu				
Verificat				Elena Gudumac				

Separator hidrocarburi (OB1-2)

