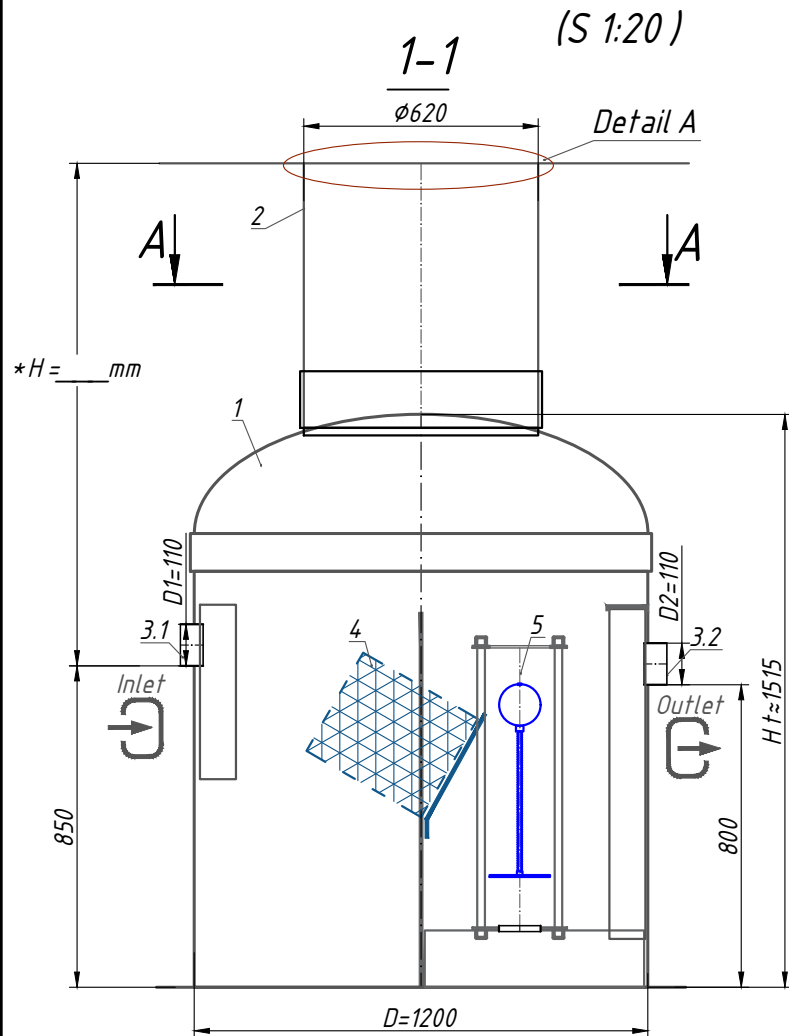
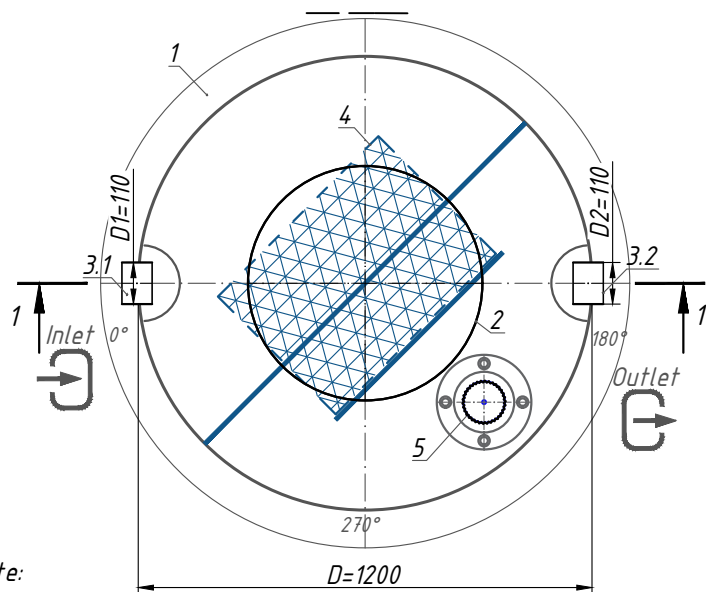


# Separator hidrocarburi fara by-Pass OilBase100 -3/0

(S 1:20)



A - A



Note:

\*H-Adancimea racordului de admisie, mm (In echipament standard H poate fi extins pana la 2000mm, cu ajutorul extensiei). In alte situatii se poate lua in condiderare H, multiplu de 50mm). In cazul detaliului A.1 (Montaj in zona carosabila), inaltimea totala a produsului nu este mai mare de 200 mm. In cazul detaliului A2 (Montaj in zona verde), inaltimea totala a produsului nu poate fi mai mare de 100 mm.

\*\*Produsul este expediat conform echipamentului standard (tab.1), daca nu se mentioneaza alte accesorii suplimentare din tab.2. Componenta accesoriiilor optionale se va agreea cu managerul de vanzari.

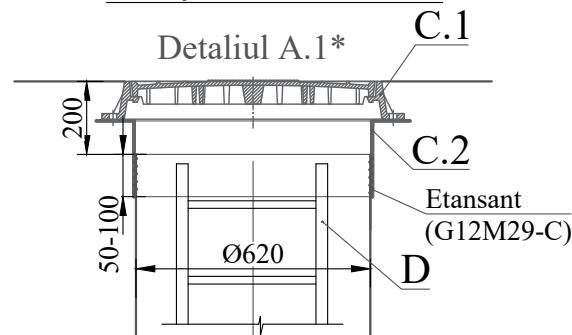
\*\*\*Producatorul are dreptul sa efectueze modificari constructive si de design care sa nu inrautateasca caracteristicile si productivitatea produsului in ansamblu, fara sa anunte in prealabil.

Toleranta admisibila de abatere a produsului proiectat fata de cel fabricat este intre 1-1.5%

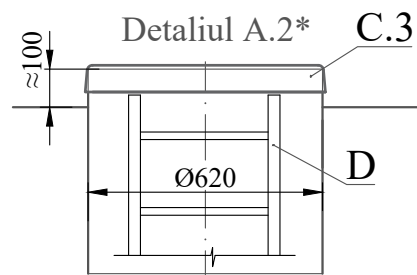
Toate dimensiunile sunt exprimate in mm, daca nu se specifica altfel

Informatii suplimentare

A -Design capac\*  
Montaj in zona carosabila

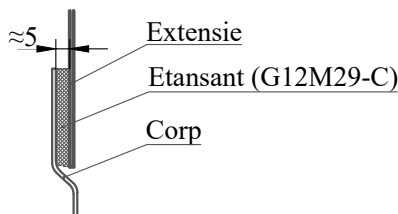


Montaj in zona verde

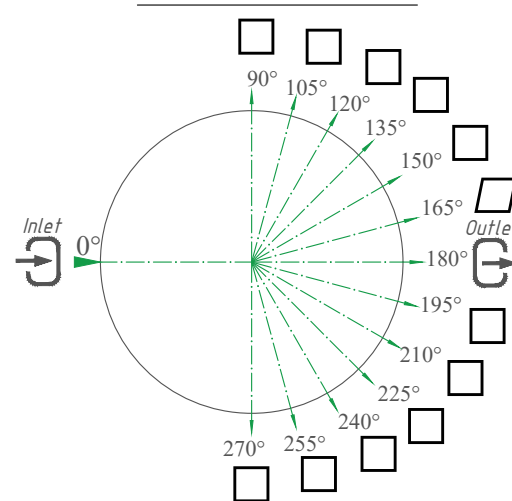


B-Etansare Extensie-Corp/Produs\*\*\*

Detaliu B



C-Amplasarea conductelor  
D1-Intrare/ D2-Iesire



## Specificatiile materialelor si echipamentelor.Echipamente standard\*\*(Tabel 1)

Poz.	Identificare	Nume	Cant.	Masa [kg/buc]	Nota
1	Vodaland	Separator de hidrocarburi cu trapa de namol Vodaland OilBase100 -3/0, Q <sub>nominal</sub> 3 l/s, (0 l/s -ByPass) fibra de sticla, D=1200, H±1515 mm	1	136	compl.
2		Extensie GRP Ø620 H=_____	-		compl.
3.1,3.2	D1-Intrare / D2-Iesire	Garnitura pentru racord camin Ø110	2		compl.
4		Bloc coalescent	1		compl.
5		Dispozitiv de blocare automata D110	1		compl.
		Volum pentru lichide usoare	150		l
		Volum trapa de namol	300		l

\*\*Produsul standard va fi livrat conform specificatilor din (Tabl. 1), daca nu este specificat altfel in (Tabl. 2). In cazul in care se doresc echipamente suplimentare sau accesorii conform tabelului mai jos mentionat, va rugam sa bifati

## Echipamente optionale (Tabl.2)

Poz.	Identificare	Denumire			Note
A, B	A - <sup>1</sup> Acces/ <sup>2</sup> B -Evacuare (racord conducte):		<input type="checkbox"/>	<input type="checkbox"/>	
	Racord conducte:	A,B-Cu flansa	<input type="checkbox"/>	<input type="checkbox"/>	
		A, B-fara flansa	<input type="checkbox"/>	<input type="checkbox"/>	
		Alte cerinte:	<input type="checkbox"/>	<input type="checkbox"/>	
	Extensie/ Prelungire	H=500	<input type="checkbox"/>	<input type="checkbox"/>	
		H=1000	<input type="checkbox"/>	<input type="checkbox"/>	
		H=1500	<input type="checkbox"/>	<input type="checkbox"/>	
		Alte cerinte:	<input type="checkbox"/>	<input type="checkbox"/>	
C	Design capac (detaliu A.1, A.2)				
	C.1 Dispozitiv de acoperire:	Capac PP (zona verde)	<input type="checkbox"/>		
		Capac clasa A15	<input type="checkbox"/>		
		Capac clasa C 250	<input type="checkbox"/>		
		Capac clasa D400	<input type="checkbox"/>		
	C.2 Flansa mobila GRP	Ø620, h=200mm	<input type="checkbox"/>		
	C.3 Capac GRP	Ø620	<input type="checkbox"/>		
D	D. Scara universala	Aluminiu	<input type="checkbox"/>		
		Otel Inoxidabil	<input type="checkbox"/>		
E	E. Senzor de nivel	Grasimi	<input type="checkbox"/>		
		Trapa de namol	<input type="checkbox"/>		
F	F. Automaizare	Tablou automatizare, PLC	<input type="checkbox"/>		
G	G. Sistem de fixare	Ancore (D)-6 bucati	<input type="checkbox"/>		

Rev.	Cant.	Sh.	Nºdoc.	Semantura	Data	Separator hidrocarburi GRP OilBase OB1-3LS D1200 H1515TN300 Ø110 (SHOB1-3LS)		
						Rev.	Pagina	Pagini
Desenat				Natalia Skorenka				
Modificat				Larisa Chitu				
Verificat				Elena Gudumac				

Separator hidrocarburi (OB1-3)



Format A3