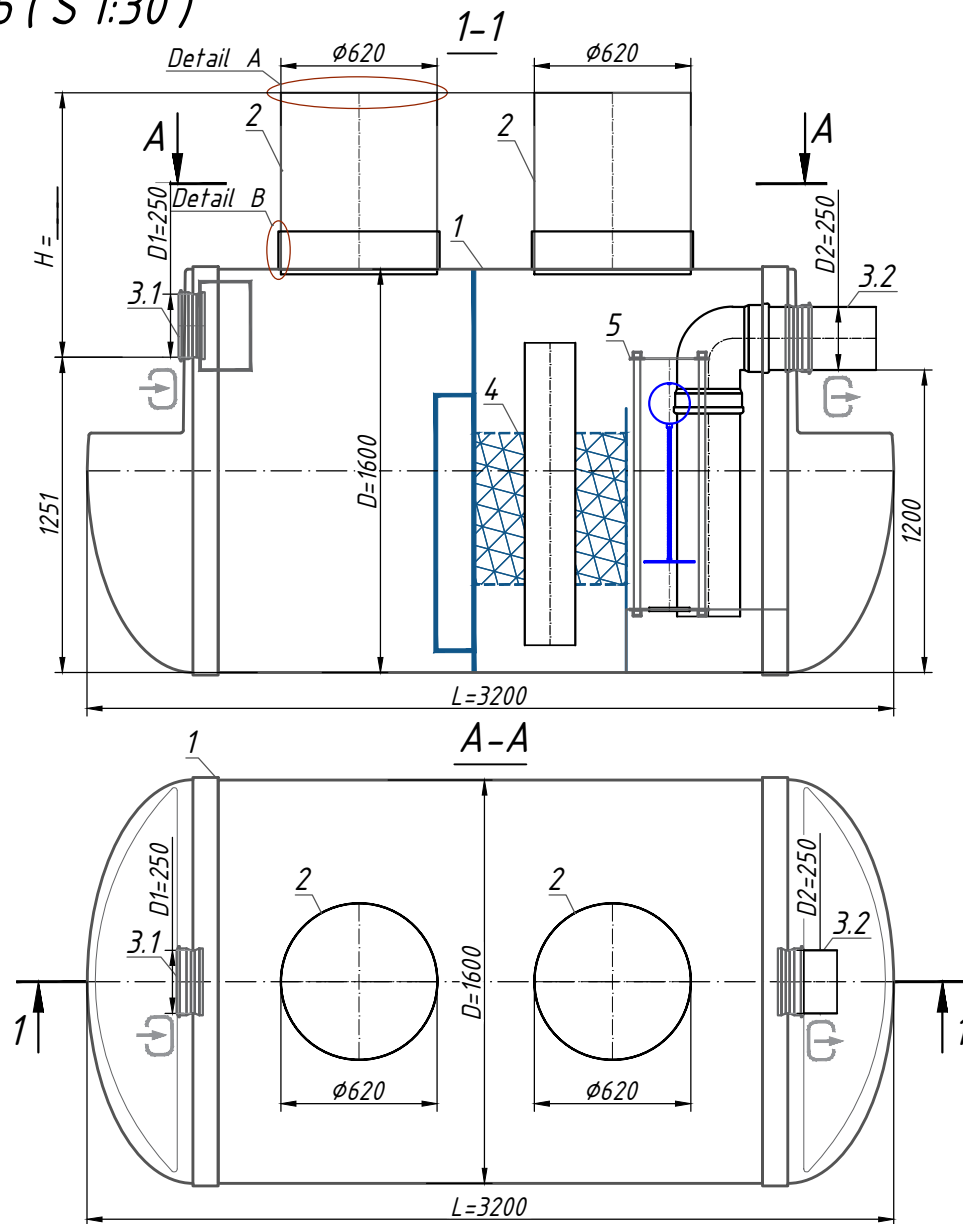


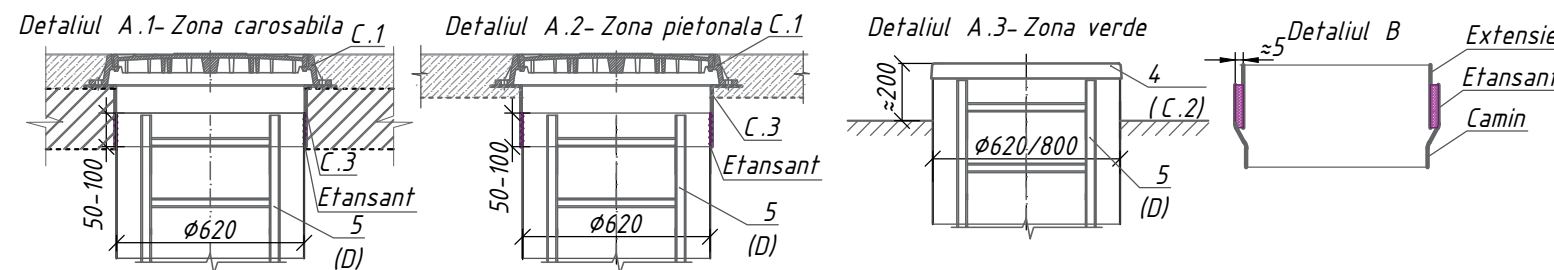
Separator de hidrocarburi cu trapa de namol

OilBaseH100 -25 (S 1:30)



A -Design capac *

B -Fixarea extensiei cu canalul ***



Nota:

H-adâncimea racordului de admisie, mm (în echiparea standard H până la 2000 mm). H ia un multiplu de 50 mm.

La umplerea căminului de vizitare A.1-înălțimea totală a produsului este mai mică de 200 mm; A.2-înălțimea totală a produsului este mai mare de 100 mm.

Produsul este expediat conform echipamentului standard (Tabel.1), cu excepția cazului în care se specifică altfel în Echipamentul suplimentar (Tabel.2).

Setul complet al produsului este de acord cu managerul.

Produsul este expediat conform echipamentului standard (Tabelul 1), cu excepția cazului în care se specifică altfel în documentul suplimentar (Tabelul 2)

Abaterea permisă în timpul producției de produse este de 1-3%.

Informații adiționale:

Specificatiile materialelor si echipamentelor Echipament standard ** (Tab. 1)

Poz.	Identificare	Nume	Cant.	Masa kg.	Nota
1	Vodaland	Separator de hidrocarburi cu trapa de namol Vodaland OilBaseH100 -25, disch 25l/s, fibra de sticla, D= 1600, L= 3200 mm	1		compl.
2		Extensie $\phi 800 / 620$	0/2		compl.
3,1,3,2	D1-Intrare / D2-iesire	Pentru conectare PVC SN4 $\phi 250$	2		compl.
4		Bloc coalescent	1		compl.
5		Dispozitiv de blocare automata	1		compl.
		Volum lichide usoare	1250		l
		Volum trapa de namol	2500		l

**Produsul este livrat conform echipamentului standard (Tab. 1), cu excepția cazului în care se specifică altfel în Echipament Aditional (Tab. 2)

Echipament aditional (Tab. 2)

Poz.	Identificare	Nume	Nota
A, B	D1-Intrare / D2-iesire:	<input type="checkbox"/> Φ <input type="checkbox"/> Γ	
	A.Pentru conectare D1, D2:	PVC	<input type="checkbox"/> <input type="checkbox"/>
		PE100	<input type="checkbox"/> <input type="checkbox"/>
		D1 _____ / D2 _____	<input type="checkbox"/> <input type="checkbox"/>
	B.Diametrul D1, D2:	Altele: _____	<input type="checkbox"/> <input type="checkbox"/>
C		Design capac (vezi A.1, A.2, A.3)	
	C.1 Capac:	Capac PP (zona verde)	<input type="checkbox"/>
		Capac clasa A15	<input type="checkbox"/>
		Capac clasa C250	<input type="checkbox"/>
		Capac clasa D400	<input type="checkbox"/>
	C.2 Capac GRP:	$\phi 620$	<input type="checkbox"/>
	C.3 Flansa mobila GRP:	$\phi 620, h=200$ mm	<input type="checkbox"/>
		Altele: _____	<input type="checkbox"/>
D	D. Scara universala	Aluminium	<input type="checkbox"/>
		Otel inoxidabil	<input type="checkbox"/>
E	E. Fixare	Sistem de prindere cu chingi	<input type="checkbox"/>
H	H. Sensor nivel	Trapa de namol	<input type="checkbox"/>
		Grasimi	<input type="checkbox"/>
		Altele: _____	<input type="checkbox"/>

Separator hidrocarburi orizontal GRP OilBase OBH1-25LS D.1600
L.3200 Voil=1.25mc; Vtn=2.5mc IN/OUT $\phi 250$
(SHOBH1-25LS)

Rev.	Cant.	Sh.	Nºdoc.	Semn.	Data
Desenat					
Modificat					
Verificat					

Separator de hidrocarburi cu trapa de namol OilBaseH100 -25 (OBH1- 25)

