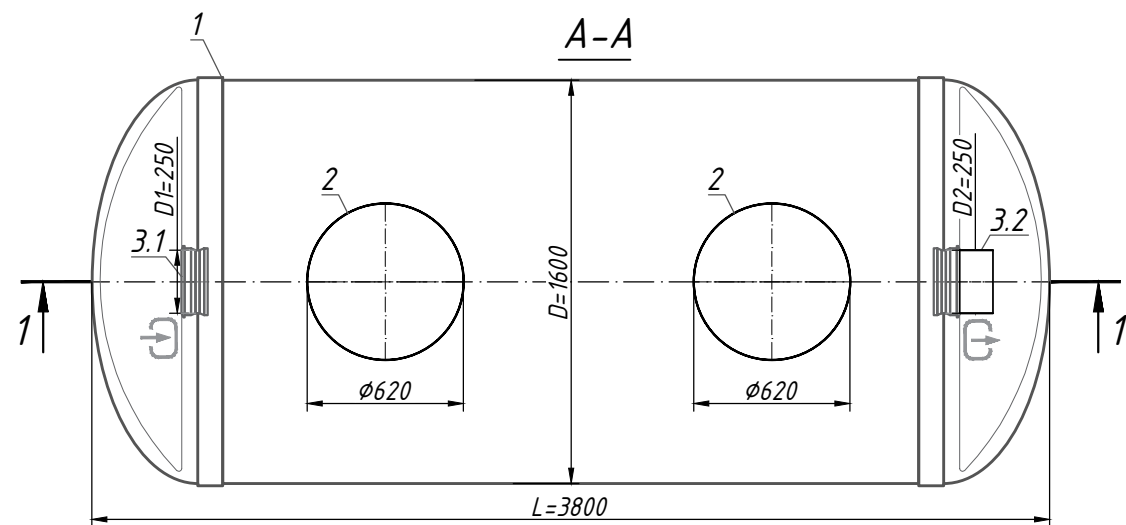
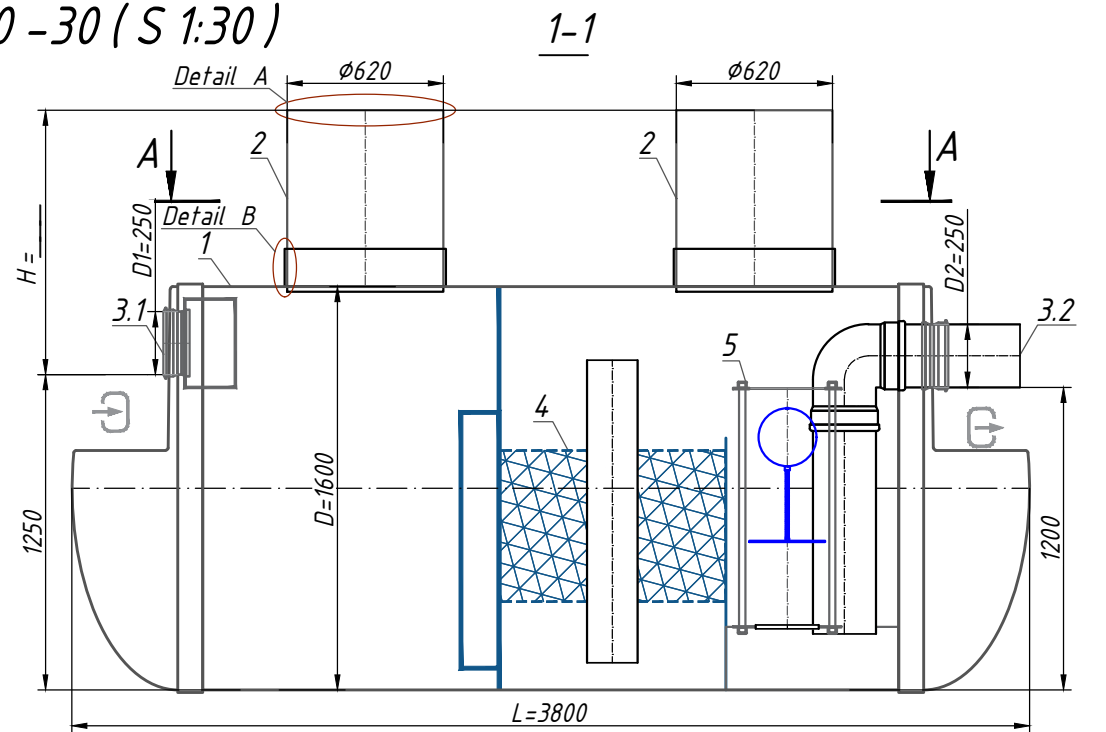


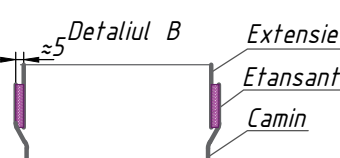
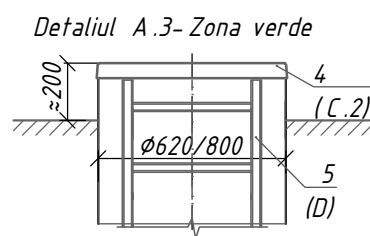
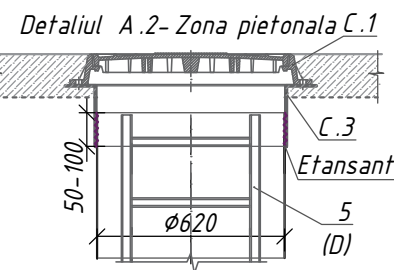
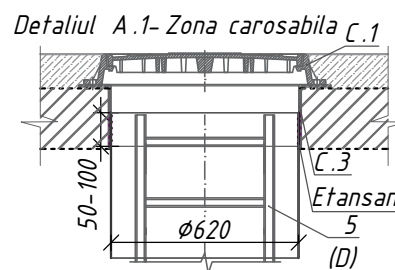
# Separator de hidrocarburi cu trapa de namol

## OilBaseH100 -30 ( S 1:30)



A -Design capac \*

B -Fixarea extensiei cu caminul \*\*\*



**Nota:**

H-adâncimea racordului de admisie, mm (în echiparea standard H până la 2000 mm). H ia un multiplu de 50 mm.

La umplerea căminului de vizitare A.1-înălțimea totală a produsului este mai mică de 200 mm; A.2-înălțimea totală a produsului este mai mare de 100 mm.

Produsul este expediat conform echipamentului standard (Tabel.1), cu excepția cazului în care se specifică altfel în Echipamentul suplimentar (Tabel.2).

Setul complet al produsului este de acord cu managerul.

Produsul este expediat conform echipamentului standard (Tabelul 1), cu excepția cazului în care se specifică altfel în documentul suplimentar (Tabelul 2)

Abaterea permisă în timpul producției de produse este de 1-3%.

Informații adiționale:

### Specificatiile materialelor si echipamentelor Echipament standard \*\* (Tab. 1)

Poz.	Identificare	Nume	Cant.	Masa kg.	Nota
1	Vodaland	Separator de hidrocarburi cu trapa de namol Vodaland OilBaseH100-30, disch 30l/s, fibra de sticla, D= 1600, L= 3800 mm	1		compl.
2		Extensie $\phi 800 / 620$	0/3		compl.
3,1,3,2	D1-Intrare / D2-iesire	Pentru conectare PVC SN4 $\phi 250$	2		compl.
4		Bloc coalescent	1		compl.
5		Dispozitiv de blocare automata	1		compl.
		Volum lichide usoare	1500		l
		Volum trapa de namol	3000		l

\*\*Produsul este livrat conform echipamentului standard (Tab. 1), cu excepția cazului în care se specifică altfel în Echipament Adicional (Tab. 2)

### Echipament aditional (Tab. 2)

Poz.	Identificare	Nume	Nota
A, B	D1-Intrare / D2-iesire:	<input type="checkbox"/> <input type="checkbox"/>	
	A.Pentru conectare D1, D2:	PVC	<input type="checkbox"/> <input type="checkbox"/>
		PE100	<input type="checkbox"/> <input type="checkbox"/>
		D1 _____ / D2 _____	<input type="checkbox"/> <input type="checkbox"/>
	B.Diametrul D1, D2:	Altele: _____	<input type="checkbox"/> <input type="checkbox"/>
C		Design capac (vezi A.1, A.2, A.3)	
	C.1 Capac:	Capac PP (zona verde)	<input type="checkbox"/>
		Capac clasa A15	<input type="checkbox"/>
		Capac clasa C250	<input type="checkbox"/>
		Capac clasa D400	<input type="checkbox"/>
	C.2 Capac GRP:	$\phi 620$	<input type="checkbox"/>
	C.3 Flansa mobila GRP:	$\phi 620, h=200$ mm	<input type="checkbox"/>
		Altele: _____	<input type="checkbox"/>
D	D. Scara universala	Aluminium	<input type="checkbox"/>
		Otel inoxidabil	<input type="checkbox"/>
E	E. Fixare	Sistem de prindere cu chingi	<input type="checkbox"/>
H	H. Sensor nivel	Trapa de namol	<input type="checkbox"/>
		Grasimi	<input type="checkbox"/>
		Altele: _____	<input type="checkbox"/>

Rev.	Cant.	Sh.	Nºdoc.	Semn.	Data
Desenat	Skorenka N.				
Modificat	Chitu L.				
Verificat	Gudumac E.				

Separator hidrocarburi orizontal GRP OilBase OBH1-30LS D.1600 L.3800  
Voil=1.5mc; Vtn=3.0mc IN/OUT $\phi 250$   
(SHOBH1-30LS)

Etapa	pagina	pagini

Separator de hidrocarburi cu trapa de namol OilBaseH100 -30 (OBH1- 30)