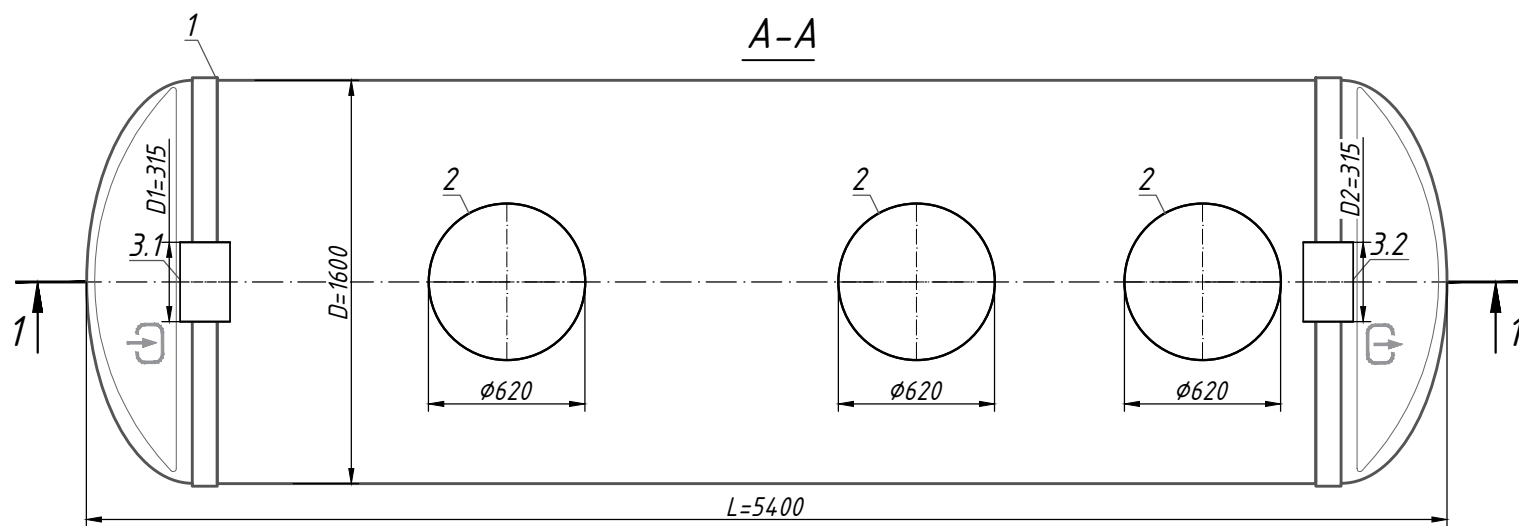
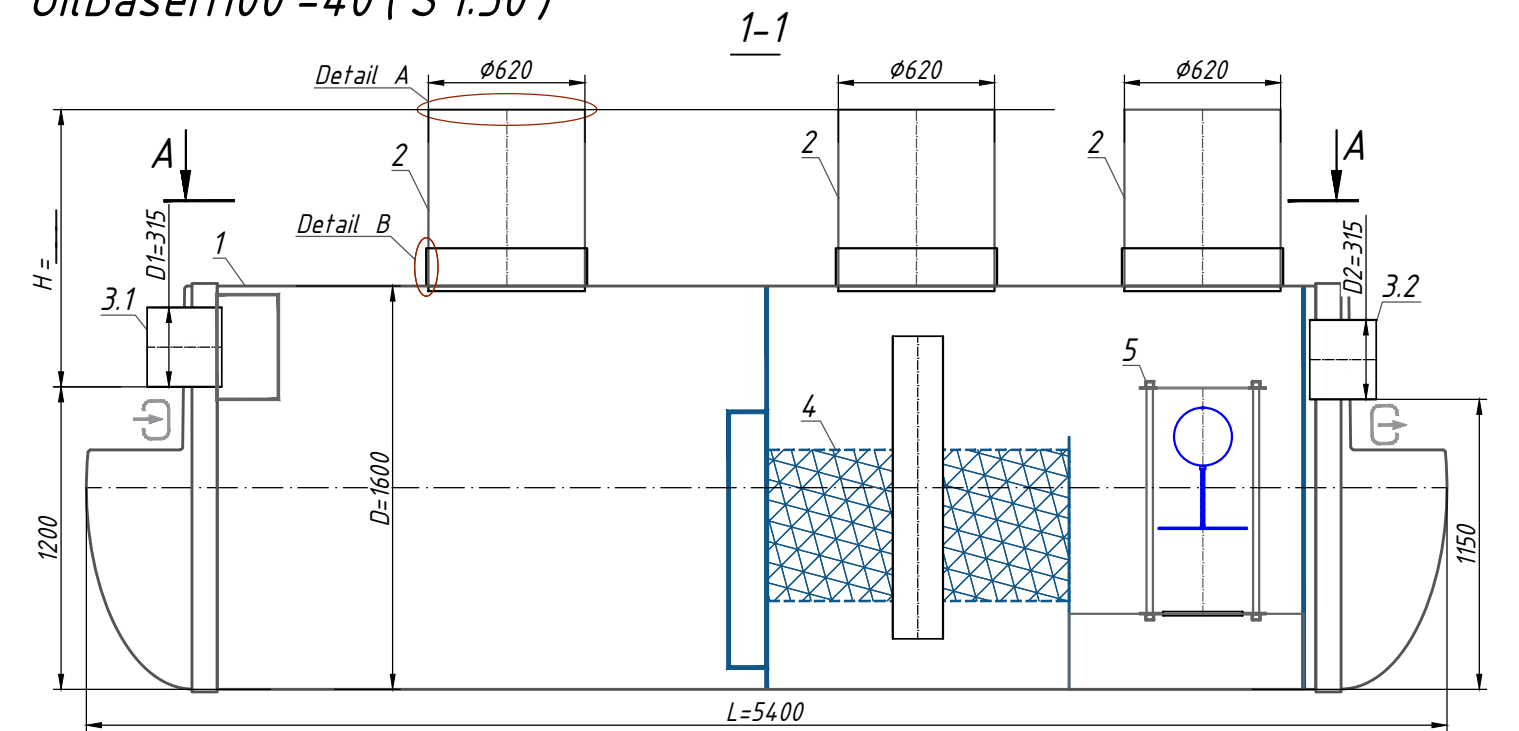
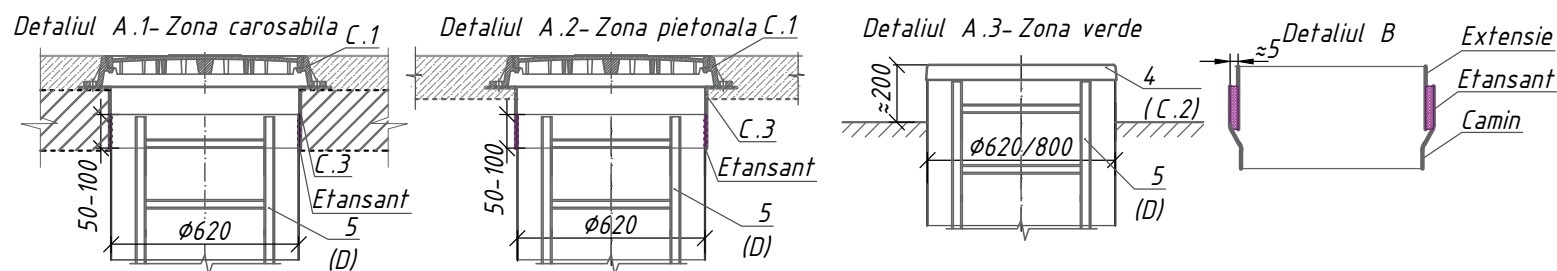


Separator de hidrocarburi cu trapa de namol OilBaseH100-40 (S 1:30)



A - Design capac *

B - Fixarea extensiei cu caminul ***



Nota:

H-adâncimea racordului de admisie, mm (în echiparea standard H până la 2000 mm). H ia un multiplu de 50 mm.

La umplerea căminului de vizitare A.1-înălțimea totală a produsului este mai mică de 200 mm; A.2-înălțimea totală a produsului este mai mare de 100 mm.

Produsul este expediat conform echipamentului standard (Tabel.1), cu excepția cazului în care se specifică altfel în Echipamentul suplimentar (Tabel.2).

Setul complet al produsului este de acord cu managerul.

Produsul este expediat conform echipamentului standard (Tabelul 1), cu excepția cazului în care se specifică altfel în documentul suplimentar (Tabelul 2)

Abaterea permisă în timpul producției de produse este de 1-3%.

Informatii aditionale:

Specificatiile materialelor si echipamentelor Echipament standard ** (Tab. 1)

Poz.	Identificare	Nume	Cant.	Masa kg.	Nota
1	Vodaland	Separator de hidrocarburi cu trapa de namol Vodaland OilBaseH100-40, disch 40l/s, fibra de sticla, D= 1600, L= 5400	1		compl.
2		Extensie $\phi 800 / 620$	0/3		compl.
3,1,3,2		Pentru conectare PVC SN4 $\phi 315$	2		compl.
4		Bloc coalescent	1		compl.
5		Dispozitiv de blocare automata	1		compl.
		Volum lichide usoare	2000		l
		Volum trapa de namol	4000		l

**Produsul este livrat conform echipamentului standard (Tab. 1), cu excepția cazului în care se specifică altfel în Echipament Aditional (Tab. 2)

Echipament aditional (Tab. 2)

Poz.	Identificare	Nume	Nota
A, B	D1-Intrare / D2-Iesire:		<input type="checkbox"/> <input type="checkbox"/>
	A.Pentru conectare D1, D2:	PVC	<input type="checkbox"/> <input type="checkbox"/>
		PE100	<input type="checkbox"/> <input type="checkbox"/>
		D1_____ / D2_____	<input type="checkbox"/> <input type="checkbox"/>
B.Diametrul D1, D2:	Altele: _____	<input type="checkbox"/> <input type="checkbox"/>	
C	Design capac (vezi A.1, A.2, A.3)		
	C.1 Capac:	Capac PP (zona verde)	<input type="checkbox"/>
		Capac clasa A15	<input type="checkbox"/>
		Capac clasa C250	<input type="checkbox"/>
		Capac clasa D400	<input type="checkbox"/>
	C.2 Capac GRP:	$\phi 620$	<input type="checkbox"/>
	C.3 Flansa mobila GRP:	$\phi 620, h=200 \text{ mm}$	<input type="checkbox"/>
Altele: _____		<input type="checkbox"/>	
D	D. Scara universala	Aluminium	<input type="checkbox"/>
		Otel inoxidabil	<input type="checkbox"/>
E	E. Fixare	Sistem de prindere cu chingi	<input type="checkbox"/>
H	H. Senzor nivel	Trapa de namol	<input type="checkbox"/>
		Grasimi	<input type="checkbox"/>
		Altele: _____	<input type="checkbox"/>

Separator hidrocarburi orizontal GRP OilBase OBH1-40LS D.1600 L.5400
Voil=2.0mc; Vtn=4.0mc IN/OUT $\phi 315$
(SHOBH1-40LS)

Rev.	Cant.	Sh.	Nºdoc.	Semn.	Data
Desenat	Skorenka N.				
Modificat	Chitu L.				
Verificat	Gudumac E.				

Separator de hidrocarburi cu trapa de namol OilBaseH100-40 (OBH1-40)

