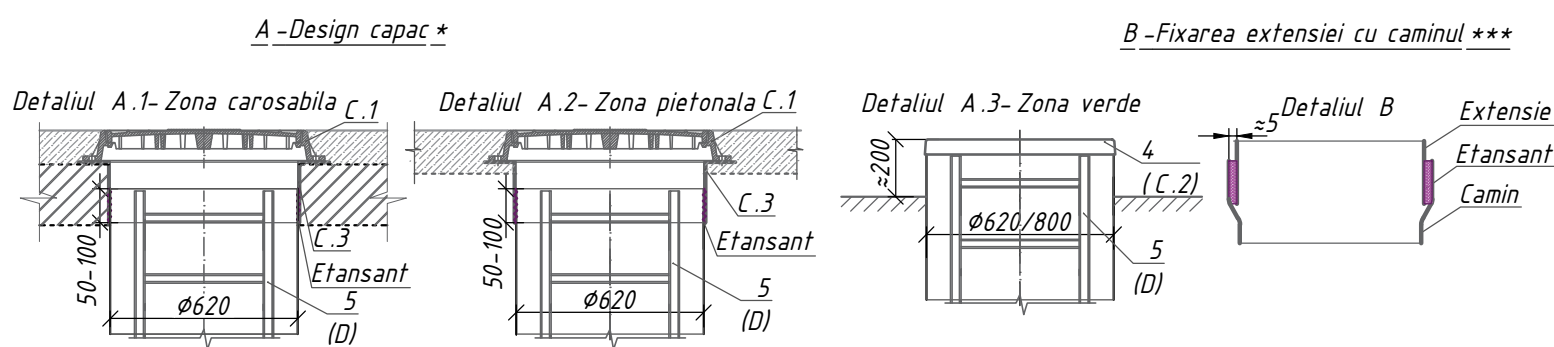
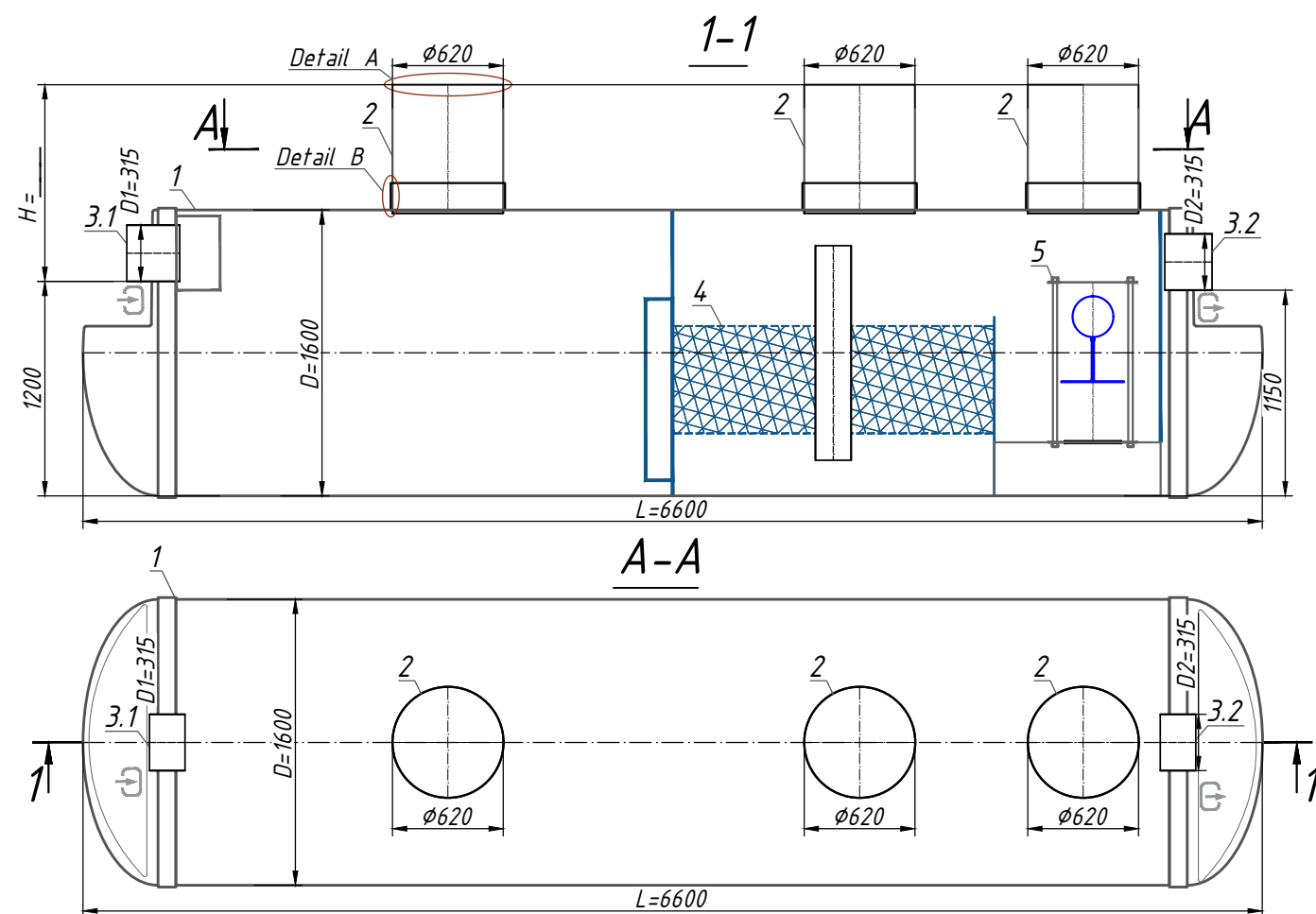


# Separator de hidrocarburi cu trapa de namol OilBaseH100 -50 (S 1:40)



Nota:

H-adâncimea racordului de admisie, mm (în echiparea standard H până la 2000 mm). H ia un multiplu de 50 mm.

La umplerea căminului de vizitare A.1-înălțimea totală a produsului este mai mică de 200 mm; A.2-înălțimea totală a produsului este mai mare de 100 mm.

Produsul este expediat conform echipamentului standard (Tabel.1), cu excepția cazului în care se specifică altfel în Echipamentul suplimentar (Tabel.2).

Setul complet al produsului este de acord cu managerul.

Produsul este expediat conform echipamentului standard (Tabelul 1), cu excepția cazului în care se specifică altfel în documentul suplimentar (Tabelul 2)

Abaterea permisă în timpul producției de produse este de 1-3%.

Informatii aditionale:

## Specificatiile materialelor si echipamentelor Echipament standard \*\* (Tab. 1)

Poz.	Identificare	Nume	Cant.	Masa kg.	Nota
1	Vodaland	Separator de hidrocarburi cu trapa de namol Vodaland OilBaseH100-50, disch 50l/s, fibra de sticla, D= 1600, L= 6600	1		compl.
2		Extensie $\phi 800 / 620$	0/3		compl.
3,1,3,2		D1-Intrare / D2-Iesire	2		compl.
4		Bloc coalescent	1		compl.
5		Dispozitiv de blocare automata	1		compl.
		Volum lichide usoare	2500		l
		Volum trapa de namol	5000		l

\*\*Produsul este livrat conform echipamentului standard (Tab.1), cu excepția cazului în care se specifică altfel în Echipament Aditional (Tab.2)

## Echipament aditional (Tab. 2)

Poz.	Identificare	Nume			Nota
A, B	D1-Intrare / D2-Iesire:		<input type="checkbox"/>	<input type="checkbox"/>	
	A.Pentru conectare D1, D2:	PVC	<input type="checkbox"/>	<input type="checkbox"/>	
		PE100	<input type="checkbox"/>	<input type="checkbox"/>	
	D1 _____ / D2 _____		<input type="checkbox"/>	<input type="checkbox"/>	
C	B.Diametrul D1, D2:		<input type="checkbox"/>	<input type="checkbox"/>	
	Altele: _____		<input type="checkbox"/>	<input type="checkbox"/>	
	Design capac (vezi A.1, A.2, A.3)				
C.1	Capac:	Capac PP (zona verde)	<input type="checkbox"/>		
		Capac clasa A15	<input type="checkbox"/>		
		Capac clasa C250	<input type="checkbox"/>		
		Capac clasa D400	<input type="checkbox"/>		
C.2	Capac GRP:	$\phi 620$	<input type="checkbox"/>		
		$\phi 620, h=200$ mm	<input type="checkbox"/>		
		Altele: _____	<input type="checkbox"/>		
C.3	Flansa mobila GRP:	$\phi 620, h=200$ mm	<input type="checkbox"/>		
		Altele: _____	<input type="checkbox"/>		
			<input type="checkbox"/>		
D	D. Scara universala	Aluminium	<input type="checkbox"/>		
		Otel inoxidabil	<input type="checkbox"/>		
E	E. Fixare	Sistem de prindere cu chingi	<input type="checkbox"/>		
H	H. Senzor nivel	Trapa de namol	<input type="checkbox"/>		
		Grasimi	<input type="checkbox"/>		
		Altele: _____	<input type="checkbox"/>		

Separator hidrocarburi orizontal GRP OilBase OBH1-50LS D.1600 L.6600  
Voil=2.5mc; Vtn=5.0mc IN/OUT $\phi 315$   
(SHOBH1-50LS)

Rev.	Cant.	Sh.	Nºdoc.	Semn.	Data	Etapa	pagina	pagini
Desenat				Skorenka N.				
Modificat				Chitu L.				
Verificat				Gudumac E.				
Separator de hidrocarburi cu trapa de namol OilBaseH100 -50 (OBH1- 50)								