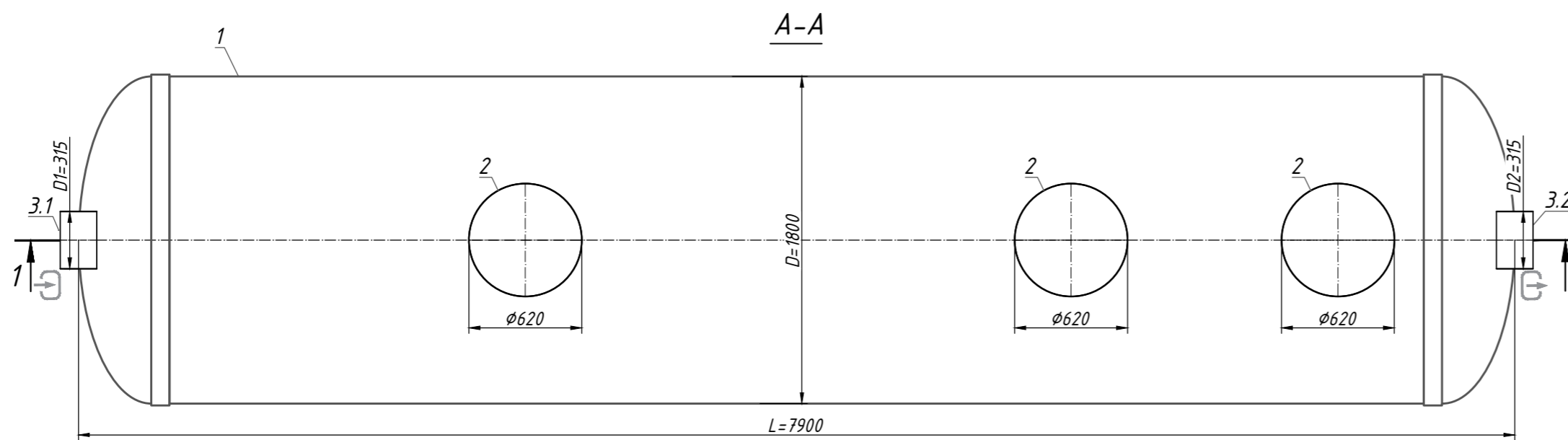
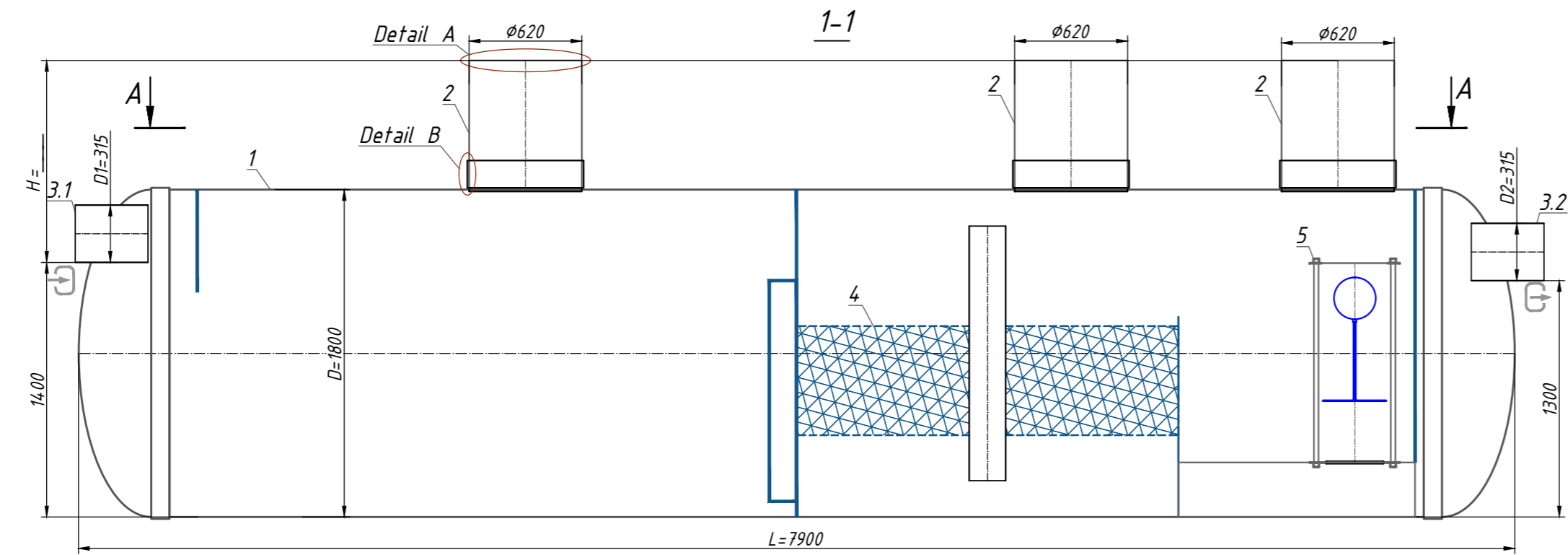


Separator de hidrocarburi cu trapa de namol OilBaseH100-80 (S 1:30)



Nota:

H-adâncimea racordului de admisie, mm (în echiparea standard H până la 2000 mm). H ia un multiplu de 50 mm.

La umplerea căminului de vizitare A.1-înălțimea totală a produsului este mai mică de 200 mm; A.2-înălțimea totală a produsului este mai mare de 100 mm.

Produsul este expediat conform echipamentului standard (Tabel.1), cu excepția cazului în care se specifică altfel în Echipamentul suplimentar (Tabel.2).

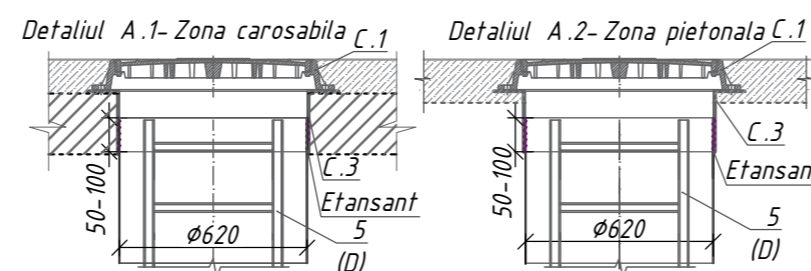
Setul complet al produsului este de acord cu managerul.

Produsul este expediat conform echipamentului standard (Tabelul 1), cu excepția cazului în care se specifică altfel în documentul suplimentar (Tabelul 2)

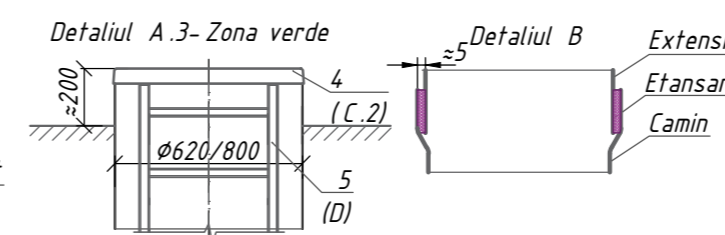
Abaterea permisă în timpul producției de produse este de 1-3%.

Informatii aditionale:

A -Design capac *



B -Fixarea extensiei cu caminul ***



Specificatiile materialelor si echipamentelor Echipament standard **(Tab. 1)

Poz.	Identificare	Nume	Cant.	Masa kg.	Nota
1	Vodaland	Separator de hidrocarburi cu trapa de namol Vodaland OilBaseH100-80, disc 80l/s, fibra de sticla, D= 1800, L= 7900	1		compl.
2		Extensie Ø800 / 620	0/3		compl.
3,1,3,2	D1-Intrare / D2-Iesire	Pentru conectare PVC SN4 Ø 315	2		compl.
4		Bloc coalescent	1		compl.
5		Dispozitiv de blocare automata	1		compl.
		Volum lichide usoare	4000		l
		Volum trapa de namol	8000		l

**Produsul este livrat conform echipamentului standard (Tab. 1), cu excepția cazului în care se specifică altfel în Echipament Aditional (Tab. 2)

Echipament aditional (Tab. 2)

Poz.	Identificare	Nume	Nota
A, B	D1-Intrare / D2-Iesire:	☒ ☒	
	A.Pentru conectare D1, D2:	PVC ☐ ☐ PE100 ☐ ☐ D1 _____ / D2 _____ ☐ ☐	
	B.Diametrul D1, D2:	Altele: _____ ☐ ☐	
C		Design capac (vezi A.1, A.2, A.3)	
	C.1 Capac:	Capac PP (zona verde) ☐ Capac clasa A15 ☐ Capac clasa C250 ☐ Capac clasa D400 ☐	
	C.2 Capac GRP:	Ø620 ☐	
	C.3 Flansa mobila GRP:	Ø620, h=200 mm ☐ Altele: _____ ☐	
D	D. Scara universala	Aluminium ☐ Otel inoxidabil ☐	
E	E. Fixare	Sistem de prindere cu chingi ☐	
H	H. Senzor nivel	Trapa de namol ☐ Grasimi ☐ Altele: _____ ☐	

Rev.	Cant.	Sh.	Nºdoc.	Semn.	Data	Etapa	pagina	pagini
Desenat	Skorenka N.							
Modificat	Chitu L.							
Verificat	Gudumac E.							
Separator hidrocarburi orizontal GRP OilBase OBH1-80LS D.1800 L.7900 Voil=4.0mc; VIn=8.0mc IN/OUTØ315 (SHOBH1-80LS)						Separator de hidrocarburi cu trapa de namol OilBaseH100-80 (OBH1-80)		

